

HP

HYPE

dH









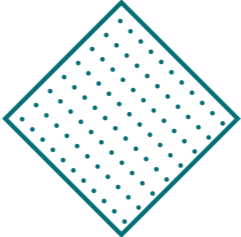
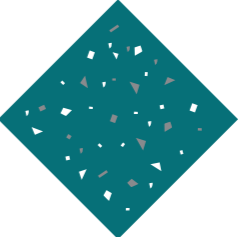

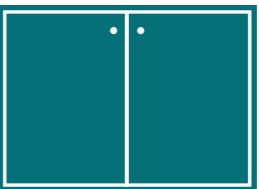

HP  
HYPE  
dH

**Un ufficio, infinite prospettive.**  
**HYPE ridefinisce l'ambiente direzionale con una linea completa e studiata nel dettaglio: dalle postazioni direzionali alle sale riunione, dalle aree per la reception ai mobili di contenimento. La struttura in alluminio della scrivania, frutto di un design minimal ed essenziale, viene esaltata dalle pregiate varianti per il piano di lavoro: melaminico, laccato, impiallacciato, vetro, pelle o Laminam®. Due le tipologie di strutture a disposizione: struttura a sezione triangolare in alluminio o struttura pentagonale compresa di cover personalizzabile in 2 differenti materiali e numerose finiture. Unione tra prestigio e tecnologia per adattarsi ad ogni stile architettonico: minimale e moderno, classico chic, sofisticato e raffinato.**

An office, infinite perspectives.  
 HYPE redefines the executive environment with a complete line studied in detail: from executive offices to meeting rooms, from reception areas to storage solutions. The aluminum structure of the desk, the result of a minimal and essential design, enhanced by the precious variants for the worktop: melamine, lacquered, veneered, glass, leather or Laminam®. There are two types of structures available: triangular section structure in aluminum or pentagonal structure including a customizable cover in 2 different materials and various finishes. Union between prestige and technology to adapt to any architectural style: minimal and modern, classic chic, sophisticated and refined.

Un bureau, perspectives infinies.  
 HYPE redéfinit l'environnement directionnel avec une ligne complète et étudiée en détail: des postes directionnel aux salles de réunion, des espaces de réception aux meubles de rangement. La structure en aluminium de bureau, fruit d'un design minimal et essentiel, est exaltée par les précieux finitions du plateau de travail : mélamine, laqué, plaqué, verre, cuir ou Laminam®. Deux types de structures disponibles : structure à section triangulaire en aluminium ou structure pentagonale y compris cover personnalisable en 2 différents matériaux et nombreuses finitions. Union entre prestige et technologie pour s'adapter à chaque style architectural: minimaliste et moderne, classique chic, sophistiqué et raffiné.

## Indice | Index | Index

	<b>Melaminico</b> pag. 4		<b>Laccato</b> pag. 18
	Melamine		Lacquered
	Mélamine		Laqué
	<b>Vetro</b> pag. 28		<b>Impiallacciato</b> pag. 42
	Glass		Wood Veneer
	Verre		Bois Plaqué
	<b>Pelle</b> pag. 56		<b>Laminam®</b> pag. 64
	Leather		Laminam®
	Cuir		Laminam®
	<b>Reception</b> pag. 74		<b>Archiviazione</b> pag. 82
	Reception		Storage
	Réception		Rangement
	<b>Sezione Tecnica</b> pag. 90		
	Technical Section		
	Section Technique		

**Melaminico**

Melamine

Mélamine

**La scrivania, punto focale di un arredo executive, è dimostrazione dell'incontro perfetto tra materiali diversi, generando contrasti stimolanti. Lucentezza e solidità della struttura, calore e accoglienza del piano in melaminico.**

The desk, the focal point of executive furniture is a demonstration of the perfect fusion of different materials, generating stimulating contrasts. Brightness and solidity of the structure, and glow and hospitality of the melamine top.

Le bureau, point focal d'un ameublement executive, est démonstration de la rencontre parfait entre différents matériaux, en générant contrastes stimulants. L'éclat et la solidité de la structure, et la chaleur et l'accueil du plateau en mélamine.





Comfort ed eleganza sono i protagonisti dell'ambiente di lavoro grazie all'accurata selezione delle finiture.

Comfort and elegance are the protagonists of the work environment thanks to the careful selection of finishes.

Confort et élégance sont les protagonistes du milieu de travail grâce à la sélection soignée des finitions.



Confort et élégance sont les protagonistes du milieu de travail grâce à la sélection soignée des finitions.

**Tavolo di lavoro con struttura Bianco Dance e piano in Rovere per dare al direzionale un impulso contemporaneo e di tendenza.**

Desk with White Dance structure and Oak worktop to equip the executive office with a contemporary and trendy impulse.

Bureau avec structure Blanc Dance et plateau en Chêne pour donner au bureau directionnel une impulsion contemporaine et de tendance.





**La postazione con allungo, piano Eucalipto e struttura nera in alluminio, conferiscono all'ufficio un'atmosfera raffinata, resa ancora più accattivante dalle eleganti soluzioni del tappo passacavi Carrè e della vertebra Helix.**

The workstation with return, Eucalyptus worktop and black aluminum structure, confer a refined atmosphere in the office, made even more appealing by the elegant solutions of the cable cover Carrè and the verticle tube Helix.

Le poste de travail avec extension, les plateaux Eucalyptus et la structure noire en aluminium, confèrent au bureau une atmosphère raffinée, rendue encore plus captivant par les élégantes solutions de bouchon passe-câble Carrè et de la vertèbre Helix.







**Una linea studiata nei minimi particolari. L'innovativo accessorio Link in metallo inserito a incastro tra pensili e mensole, pensato per dare maggiore funzionalità e carattere.**

**A line studied in detail. The innovative metal Link accessory interlocking between wall units and shelves, designed to strengthen functionality and character.**

**Une ligne étudiée dans les moindres détails. L'innovant accessoire Link métallique inséré et encastré entre les éléments de rangement et les étagères, pensé pour donner plus de fonctionnalité et de caractère.**



**Proposta sobria ed elegante, allo stesso tempo fresca e moderna. Soluzione perfetta per qualsiasi ambiente ufficio direzionale.**

**Sober and elegant proposal, at the same time cool and modern. Perfect solution for any executive office environment.**

**Proposition sobre et élégante, au même temps fraîche et moderne. Solution parfaite pour tout les environnement de direction.**



**Ufficio d'avanguardia con scrivania in un accattivante abbinamento di piano melaminico e struttura in alluminio total black. Un ambiente organizzato nei minimi dettagli con mobili di servizio e contenitori modulari coordinati.**

Avant-garde office with desk in a captivating combination with melamine top and aluminum structure in total black. An environment organized in minimum details with service units and coordinated modular containers.

Bureau d'avant-garde avec bureau dans une combinaison captivante avec plateau en mélamine et structure en aluminium en noir total. Un environnement organisé dans les moindres détails avec les meubles de service et les armoires modulaires coordonnés.

Laccato

Lacquered

Laqué

**La superficie laccata dalla finitura matt sfrutta l'ampia scelta di colorazioni per rispecchiare gusto, personalità e sensazioni. Dalle cromie più scure a quelle più chiare, da quelle più austere alle più accese; le possibilità cromatiche per l'ufficio restano infinite.**

The surface lacquered with matt finish takes advantage of the wide range of colors to reflect taste, personality and feelings. From darker colors to those clearer, from the very austere to the brightest; the chromatic possibilities for the office are endless.

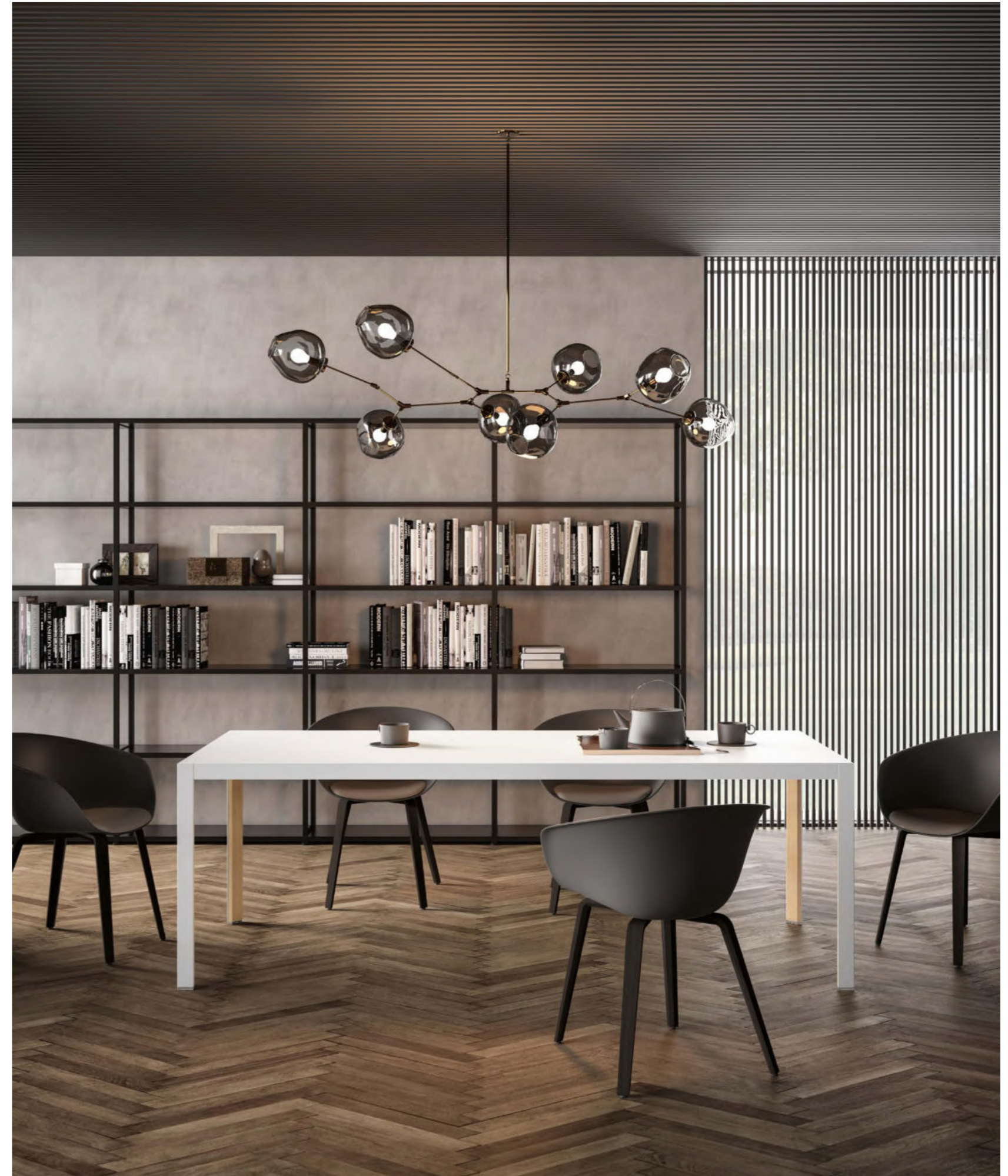
La surface laquée avec la finition matt exploite le large choix de couleurs pour refléter le goût, la personnalité et sensations. Des finitions plus foncées à celles plus claires, des plus austères aux plus allumées; les possibilités chromatiques pour le bureau sont infinies.





**Finiture moderne in Titanio, Bianco Dance o Nero Elegante applicate sia al piano di lavoro che alla struttura per la massima continuità nello spazio.**

Modern finishes in Titanium, White Dance or Smart Black used for both, the work surface and for the structure, for maximum continuity in the space.



Finitions modernes en Titane, Blanc Dance ou Noir Élegant appliqué soit sur le plateau de travail soit à la structure pour la plus grande continuité dans l'espace.





**Struttura pentagonale compresa di cover, proposta in due varianti materiale: alluminio opaco o lucido, oppure legno massello in versione naturale o nelle 4 tinte di impiallacciato. Un dettaglio che arricchisce la postazione direzionale.**

Pentagonal structure including cover, proposed in 2 different materials: matt or glossy aluminum, or in solid wood natural finish or in the 4 shades of veneer. A detail that enriches the executive workstation.

Structure pentagonale avec cover incluse, proposée en 2 variantes de matériel: aluminium mat ou brillant, ou en bois massif en version naturel ou dans les 4 finitions plaquées. Un détail qui enrichit le poste de travail directionnel.



**La cassettera BOING è un componente compatto e multifunzionale che funge sia da organizer, sia da elemento di seduta grazie al comodo cuscino con rifiniture di pregio.**

The BOING drawers pedestal is a compact and multifunctional component that serves as an organizer, as well as seating element thanks to the comfortable cushion with fine finishes.

Le caisson BOING est un composant compact et multifonctionnel qui fonctionne soit comme organisateur, soit comme élément d'assise grâce au coussin confortable avec des finitions de qualité.





Vetro

Glass

Verre

La lucentezza della superficie in vetro cattura l'attenzione al primo sguardo grazie al gioco di riflessi. Piano di lavoro in vetro retrolaccato lucido o con finitura NO-PRINT, la scelta giusta per donare modernità e sobria eleganza agli spazi.

The sheen of the glass surface catch your attention at first glance thanks to the game of reflexes. Glass worktop rear lacquered and reflective or matt with NO-PRINT finish, the right choice to donate modernity and sober elegance to the spaces.

L'éclat de la surface en verre attire l'attention au premier regard grâce au jeu de réflexes. Plateau de travail en verre rétrolaqué brillant ou avec finition NO-PRINT, le bon choix pour donner modernité et élégance sobre aux espaces.





**Le finiture del piano in vetro Grigio Fango e la struttura bianca si integrano perfettamente. Accordo cromatico ideale per un ufficio di carattere.**

The finishes of the Mud Grey finished glass top and the white structure integrate perfectly. Ideal chromatic arrangement for an office with strong character.

Les finitions du plateau en verre Gris Boue et la structure blanche s'intègrent parfaitement. Accord chromatique idéal pour un bureau de caractère.





**Una proposta unica per gli ambienti comuni: postazione executive con piano di lavoro in vetro NO-PRINT Bianco e tavolo riunione con piano in vetro lucido retrolaccato Denim. Medesima finitura Titanio per le strutture.**

**A unique proposal for common areas: executive workstation with work surface in White finish NO-PRINT glass and meeting table with Denim finish rear lacquered reflective glass top. Same Titanium surface finish for structures.**

**Une proposition unique pour les espaces communs: poste de travail directionnel avec plateau de travail en verre NO-PRINT Blanc et table de réunion avec plateau en verre brillant rétrolaqué Denim. Même finition Titane pour les structures.**



**Ottimo espediente per ambienti meeting contenuti: tavolo riunioni quadrato in vetro lucido retrolaccato Rosso Marsala e struttura Argento Lucido.**

Excellent device for compact meeting environments: square reflective glass meeting table finish Marsala Red and Lucid Silver finish structure.

Excellent moyen pour les salles de réunion compactes : table de réunion carrée en verre brillant rétrolaqué Rouge Marsala et structure Argent Poli.



**L'accessorio Link in metallo ha la funzione di reggilibri e separatore su mensole e pensili a giorno, oltre a essere elemento di design in grado di donare personalità a componenti "base".**

The metal Link accessory has the function of bookends and separator on shelves and open wall units, as well as being a design element able to add personality to "basic" components.

L'accessoire Link en métal a la fonction de serre-livres et séparateur sur étagères et armoires à jour, en plus d'être un élément de design capables de donner de la personnalité aux composants "de base".





**Elemento immancabile per un arredamento d'ufficio dall'estetica accattivante e attuale: la libreria con struttura in alluminio.**

Necessary element for a office design with captivating and current aesthetic: the bookcase with aluminum structure.

Élément indispensable pour un bureau avec l'esthétique captivante et actuelle: la bibliothèque avec structure en aluminium.



Elemento immancabile per un arredamento d'ufficio dall'estetica accattivante e attuale: la libreria con struttura in alluminio.

**Il design audace del tavolo riunioni total black entra in pieno accordo con il mobile contenitore nero e ante in vetro fumé.**

**The bold design of the total black meeting table in line with the black storage unit container and the smoked glass doors.**

Le design audacieux de la table de réunion entièrement en finition noir entre en plein accord avec l'armoire noire et portes en verre fumé.



## Impiallacciato

Wood Veneer

Bois Plaqué

**Importante novità nella libreria materiali**  
**About Office è l'introduzione dell'esclusivo**  
**impiallacciato ALPI Xilo 2.0 Planked, curato**  
**dal celebre Architetto e Designer Piero Lissoni.**  
**Finitura presentata in 4 differenti tonalità**  
**e 2 finiture superficiali: opaca e spazzolata.**  
**Questo è ciò che rende inconfondibile il piano**  
**di lavoro in impiallacciato. Un ufficio direzionale**  
**accogliente e dal grande prestigio estetico**  
**grazie al perfetto abbinamento con la struttura**  
**in alluminio che esalta le qualità del legno.**

An important novelty in the About Office  
 material library is the introduction of the  
 exclusive ALPI Xilo 2.0 Planked veneer,  
 developed in cooperation with the famous  
 Architect and Designer Piero Lissoni.  
 Finish presented in 4 different shades and 2  
 surface finishes: matte and brushed.  
 This is what makes the veneer worktop unique.  
 A welcoming executive office with great  
 aesthetic prestige thanks to the perfect  
 combination with the aluminum structure  
 that enhances the quality of the wood.

Nouveauté importante dans la bibliothèque  
 de matériaux About Office est l'introduction  
 du placage exclusif ALPI Xilo 2.0 Planked, édité  
 par le célèbre architecte et designer Piero Lissoni.  
 Finition présentée en 4 différentes nuances  
 et 2 finitions superficielles : mat et brossé.  
 C'est ce qui rend unique le plateau de travail  
 plaqué . Un bureau directionnel accueillant  
 et au grand prestige esthétique grâce à la  
 combinaison parfaite avec la structure en  
 aluminium qui améliore les qualités du bois.







**Ampia possibilità di scelta tra impiallacciati scuri e intensi o chiari e luminosi, caratterizzati da eleganti venature a contrasto.**

Wide choice of veneers dark and intense or light and bright, characterized with elegant contrasting veins.

Grand choix de finitions plaquées sombres et intenses ou claires et lumineuses, caractérisées d'élégantes veines en contraste.





**Totale personalizzazione dell'ufficio con la scelta di materiali diversi per le cover della struttura pentagonale. L'abbinamento con la cover in essenza legno rende la postazione elegante e funzionale.**

Total customization of the office with the choice of different materials for the covers of the pentagonal structure. The combination with the wood cover makes the workstation elegant and functional.

Personnalisation totale du bureau avec la choix de matériaux différents pour les cover de la structure pentagonale. La combinaison avec les cover en essence bois rend le poste de travail élégant et fonctionnel.

**Per una postazione moderna e minimal la soluzione pentagonale della gamba compresa di cover in alluminio è l'ideale, per donare sobrietà e ricercatezza.**

For a modern and minimal workstation the aluminum pentagonal leg including aluminum cover is ideal, to express sobriety and refinement.

Pour un poste de travail moderne et minimaliste la solution pentagonale de la structure avec cover en aluminium est idéale, pour donner sobriété et raffinement.

**Postazione extra-large con scrivania quadrata e mobile di servizio. Massimo del comfort e dell'eleganza grazie all'abbinamento dei toni caldi e decisi del Palissandro con la struttura pulita ed essenziale in Argento Lucido.**

Extra-large workstation with square desk and service unit. Maximum comfort and elegance thanks to the combination of warm and decisive tones of Rosewood with a clean and essential structure in Lucid Silver.

Poste de travail extra large avec bureau carrée et meuble de service. Maximum de confort et d'élégance grâce à la combinaison de la tonalité chaude et décidée du Palissandre avec une structure propre et essentiel en Argent Poli.







**Stesse finiture per rivestire il mobile di servizio e il tavolo da caffè mantenendo la continuità materica e stilistica. Rispetto della linearità e dell'essenzialità dell'arredo adoperando mobili di servizio con apertura push&pull dei cassetti.**

Same finishes to cover the service unit and the coffee table keeping material and stylistic continuity. Respect for linearity and essentiality of furniture using service units with push & pull opening of the drawers.

Mêmes finitions pour recouvrir le meuble de service et la table à café en gardant la continuité matérielle et stylistique. Respect de la linéarité et de l'essentialité de l'ameublement en utilisant des meubles de service avec ouverture push&pull des tiroirs.



**La gamma delle cover in alluminio verniciato si fa ancora più ampia optando tra finitura opaca e lucida. Il riflesso ottenuto dalla combinazione tra cover Bronzo in finitura lucida esalta la solida struttura nera in alluminio.**

The range of painted aluminum covers becomes even wider if choosing between finishing matt or glossy. The reflection obtained from combination of Bronze casing in glossy finish enhances the solid black structure in aluminum.

La gamme des cover en aluminium vernis devient encore plus large en optant entre la finition mat et brillant. Le reflet obtenu par la combinaison de carter en Bronze en finition brillante améliore la structure solide noire en aluminium.



Pelle

Leather

Cuir

**Un design avvolgente e un ampio piano di lavoro rivestito in pelle, al servizio di chi vuole lavorare in pieno comfort senza rinunciare a un ambiente sofisticato. La linea rigorosa della struttura in alluminio in perfetto contrasto con la pelle, per trasmettere calore al tatto e all'ambiente.**

An enveloping design and a large leather covered worktop, at the service of those who want to work in comfort without renouncing a sophisticated environment. The rigorous line of the aluminum structure in perfect contrast with the leather, giving warmth to the touch and to the environment.

Un design enveloppant et un grand plateau de travail recouvert de cuir, au service de ceux qui veulent travailler en plein confort sans renoncer à un environnement sophistiqué. La ligne rigoureuse de la structure en aluminium en parfait contraste avec la cuir, pour transmettre la chaleur au toucher et à l'environnement.





Vasta gamma di colori per il rivestimento in pelle in abbinamento con le raffinate cuciture ton sur ton, per un dettaglio di massimo pregio.

Wide range of colors for the leather covering in combination with the refined ton sur ton stitching, for a detail of the highest quality.

Large gamme de couleurs pour le revêtement en cuir assorti aux coutures raffinées ton sur ton, pour un détail de haute qualité.









**La sala riunioni si veste di classe ed eleganza, grazie all'accostamento di toni neutri ad uno dei colori più di tendenza: il Verde Petrolio.**

**The meeting room is dressed in class and elegance, thanks to the combination of neutral tones with one of the trendiest colors: Petroleum Green.**

**La salle de réunion s'habille de classe et d'élégance, grâce à la combinaison de teintes neutres avec un des couleurs les plus à la mode : le Vert Pétrole.**

Laminam®

Laminam®

Laminam®

**Innovativa finitura per la collezione Hype, il Laminam®. Un gres porcellanato di nuova generazione. Esclusivo e di tendenza, questo materiale è la soluzione vincente per uffici di rappresentanza dallo stile inconfondibile. Due diverse varianti superficie dai toni opposti: il chiaro Bianco Statuario venato Lucido e lo scuro Noir Desir Lucido.**

Innovative finishing for the Hype collection: Laminam®. A new generation porcelain stoneware. Exclusive and trendy, this material is the winning solution for representative offices and unique style. Two different available surfaces with opposite tones: the clear polished veined White Statuary and the dark polished Noir Desir.

Finition innovante pour la collection Hype, le Laminam®. Un grès cérame de nouvelle génération. Exclusif et à la mode, ce matériau est la solution gagnante pour les bureaux de représentation avec un style incomparable. Deux variantes différentes pour la surface avec tintes opposés: le clair Blanc Statuaire veiné Brillant et le sombre Noir Desir Brillant.





**Gli originali accostamenti tra il colore e la matericità del piano e la struttura generano sempre un impatto unico.**

The original combinations between color and work surface materiality and structure always generate a unique impact.

Les combinaisons originales entre la couleur et la matérialité du plateau de travail et la structure génèrent toujours un impact unique.







Libertà esclusiva, data dalla possibilità di scelta della cover per la gamba pentagonale in finitura lucida nelle colorazioni Bianco, Titanio, Nero e Bronzo. Ottimo elemento di spicco sulle strutture monocolori.

Exclusive freedom, given by the possibility of choice of the cover of the pentagonal leg with shiny finish in the colors White, Titanium, Black and Bronze. Excellent prominent element on the single color structures.

Liberté exclusive, donnée par la possibilité de choix du cover pour la structure pentagonale en finition brillante dans les couleurs Blanc, Titane, Noir et Bronze. Excellent élément majeur sur les structures monochrome.



**Un ufficio direzionale attuale e completo.  
La scelta della struttura in alluminio per i  
pensili e la scrivania crea il perfetto connubio  
estetico mantenendo continuità stilistica  
e materica dell'arredo.**

A current and complete executive office.  
The choice of the aluminum structure for  
the wall units and the desk creates the perfect  
aesthetic combination while maintaining  
stylistic and material continuity of the furniture.

Un bureau de direction actuel et complet.  
Le choix de la structure en aluminium pour les  
meubles suspendus et le bureau crée le mariage  
esthétique parfait en gardant la continuité  
stylistique et matérielle de l'ameublement.



## Reception

Reception

Réception

**La sofisticata scrivania si trasforma in front desk con l'aggiunta di schermo frontale e mensola. Massima libertà compositiva grazie alle varianti materiche e le numerose finiture dell'elemento mensola: melaminico, laccato, vetro retrolaccato lucido o NO-PRINT e Laminam®.**

The sophisticated desk that transforms to a front desk with the addition of front screen and shelf. Maximum compositional freedom thanks to the material variations and the numerous finishes of the shelf element: melamine, lacquer, glass glossy back lacquered or NO-PRINT and Laminam®.

Le bureau sophistiqué qui se transforme en réception avec l'ajout de l'écran frontal et l'étagère. Liberté de composition maximale grâce aux variantes de matériaux et aux nombreuses finitions de l'élément étagère: mélaminé, laqué, verre rétrolaqué brillant ou NO-PRINT et Laminam®.







**Possibilità di abbinare piano di lavoro e mensola reception con la stessa finitura: in melaminico per un arredo sobrio ed elegante, oppure in vetro per creare un effetto più dinamico e attuale.**

**Possibility to combine worktop and reception shelf with the same finish: in melamine for a sober and elegant furniture, or glass to create a more dynamic and contemporary effect.**

**Possibilité de combiner le plateau de travail et l'étagère réception avec la même finition : en mélamine pour un ameublement sobre et élégant, ou en verre pour créer un effet plus dynamique et actuel.**





**Combinazione esclusiva tra il piano laccato e la mensola in Laminam® coordinata alle ante dei contenitori con telaio in alluminio.**

Exclusive combination of lacquered worktop and Laminam® shelf coordinated with the aluminium framed doors of storage containers.

Combinaison exclusive entre le plateau laqué et l'étagère en Laminam® coordonnée aux portes des armoires avec cadre en aluminium.



**La struttura posteriore alla mensola, oltre a fungere da elemento portante, permette di organizzare al meglio lo spazio lavoro.**

The structure behind the reception shelf, acts as a carrier, and allows for a better organization of the workplace.

La structure postérieure de l'étagère, en plus de servir comme élément porteur, permet d'organiser au mieux l'espace de travail.



**JOB è la cassettera che unisce design e versatilità, con l'integrazione dell'accessorio porta-device per massimizzare praticità e comfort. I materiali ricercati prevedono numerose varianti di colore per offrire una vasta gamma di abbinamenti.**

JOB is the mobile pedestal that combines design and versatility, with the integration of the optional device holder to maximize convenience and comfort. The selected materials provide numerous color variations to offer a wide range of combinations.

JOB est le caisson qui combine design et polyvalence, avec l'intégration de l'accessoire port-device pour maximiser praticité et confort. Les matériaux recherchés prévoient nombreuses variantes de couleur pour offrir une large gamme de combinaisons.

## Archiviazione

Storage

Rangement

**La corretta e funzionale organizzazione degli spazi così come l'ottimale archiviazione dei documenti sono elementi cruciali nella logistica di un ambiente di lavoro. Hype è una linea completa anche da questo punto di vista, offrendo prodotti di contenimento che coniugano linee di design a performance in termini di sicurezza, coerenza stilistica ad efficienza organizzativa.**

The correct and functional organization of spaces as well as the optimal storage of documents are crucial elements in the logistics of a work environment. Hype is a complete range also from this point of view, offering storage solutions that combine design lines with performance in terms of safety, stylistic coherence with organizational efficiency.

L'organisation correcte et fonctionnelle des espaces ainsi que l'archivage optimal des documents sont des éléments cruciaux dans la logistique d'un espace de travail. Hype est une gamme complète, également de ce point de vue, en offrant des meubles de rangement qui combinent des lignes de design à la performance en termes de sécurité, cohérence stylistique et efficacité organisationnelle.





**Parola d'ordine coordinamento.**  
Realizzati in melaminico, laccato o impiallacciato i mobili di servizio, free standing o con scrivania in appoggio, si coniugano perfettamente con le postazioni di lavoro creando equilibrio e continuità tra le superfici di lavoro.

**Password coordination.**  
The service units, free standing or desk supporting, are made of melamine, lacquered or veneer, and combine perfectly with the workstations, creating balance and continuity between the work surfaces.

**Mot de passe coordination.**  
Réalisés en mélaminé, laqué ou plaqué les meubles de service, autoportant ou avec bureau en appui, ils se combinent parfaitement avec les postes de travail en créant un équilibre et une continuité entre les surfaces de travail.



**In aggiunta alle cassettiere standard con ruote, in melaminico o in metallo, la linea Hype si arricchisce di elementi di contenimento di design. Tiramisù, Boing e Job: personal storage dallo stile unico per uno spazio di lavoro glamour e di carattere.**

**In addition to the standard drawers on castors, in melamine or metal, the Hype range is enriched with design storage elements. Tiramisù, Boing and Job: personal storage with a unique style for a space of glamor and character.**

**En complément des caissons standards avec roulettes, en mélaminé ou en métal, la ligne Hype s'enrichit d'éléments de rangement de design. Tiramisù, Boing et Job: personal storage au style unique pour un espace de travail glamour et de caractère.**



**La modularità delle librerie, disponibili in soluzioni a giorno o con ante, offre ampi spazi di archiviazione adatti a ogni necessità operative e nel massimo rispetto della privacy.**

The modularity of the bookcases, available in open solutions or with doors, offers large storage spaces suitable for every operational need and with the utmost respect for privacy.

La modularité des bibliothèques, disponibles en solutions à jour ou avec portes, offre de grands espaces de stockage adaptés à chaque besoin opérationnel et dans le plus grand respect de la vie privée.



**Modulabile in funzione delle proprie esigenze, la soluzione con struttura in alluminio e ripiani in melaminico, laccato o vetro, è l'elemento di archiviazione che conferisce eleganza e raffinatezza all'ufficio.**

Modular according to your needs, the solution with an aluminium structure and melamine, lacquered or glass shelves is the storage element that gives elegance and refinement to the office.

Modulable en fonction de vos besoins, la solution avec structure en aluminium et étagères en mélaminé, laqué ou en verre, est l'élément de stockage qui donne élégance et raffinement au bureau.



**Perfetta organizzazione grazie a contenitori e madie, in versione a giorno o con ante. L'ampia scelta cromatica e dei materiali permette di creare ottimi abbinamenti con gli altri elementi di arredo.**

Perfect organization thanks to containers and sideboards, in open version or with doors. The wide choice of colors and materials allows you to create excellent combinations with other furnishing elements.

Parfaite organisation grâce aux armoires et buffets, en version à jour ou avec portes. Le large choix de couleurs et de matériaux permet de créer excellentes combinaisons avec les autres éléments d'ameublement.



**Combinazione di stile e funzionalità: il contenitore con ante in vetro retrolaccato lucido o NO-PRINT, o nella nuova proposta in Laminam®, si distingue per il telaio in alluminio: soluzione di classe per ambienti esclusivi e raffinati.**

Combination of style and functionality: the container with rear lacquered reflective or NO-PRINT glass doors, or in the new proposal in Laminam®, stands out for its aluminium frame: a class solution for exclusive and refined environments.

Combinaison de style et de fonctionnalité: l'armoire avec portes en verre rétro-lacqué brillant ou NO-PRINT, ou dans la nouvelle proposition en Laminam®, se caractérise par son cadre en aluminium, solution de classe pour des environnements exclusifs et raffinés.

## Sezione tecnica

Technical Section

Section Technique

**Eleganza, funzionalità, ricercatezza sono i tratti distintivi di Hype, una linea per ufficio, studiata e progettata per soddisfare ogni esigenza. Infinite combinazioni cromatiche, ampia scelta di finiture e introduzione di materiali pregiati, quali impiallacciati e Laminam®.**

Elegance, functionality, refinement are the distinctive features of Hype, an office range, studied and designed to satisfy every need. Infinite color combinations, a wide choice of finishes and the introduction of precious materials, such as veneers and Laminam®.

Élégance, fonctionnalité, raffinement sont les traits distinctifs de Hype, une ligne de bureau, étudiée et conçue pour répondre à tous les besoins. Infinies combinaisons chromatiques, un large choix de finitions et l'introduction de matériaux précieux, tels que les plaqués et le Laminam®.





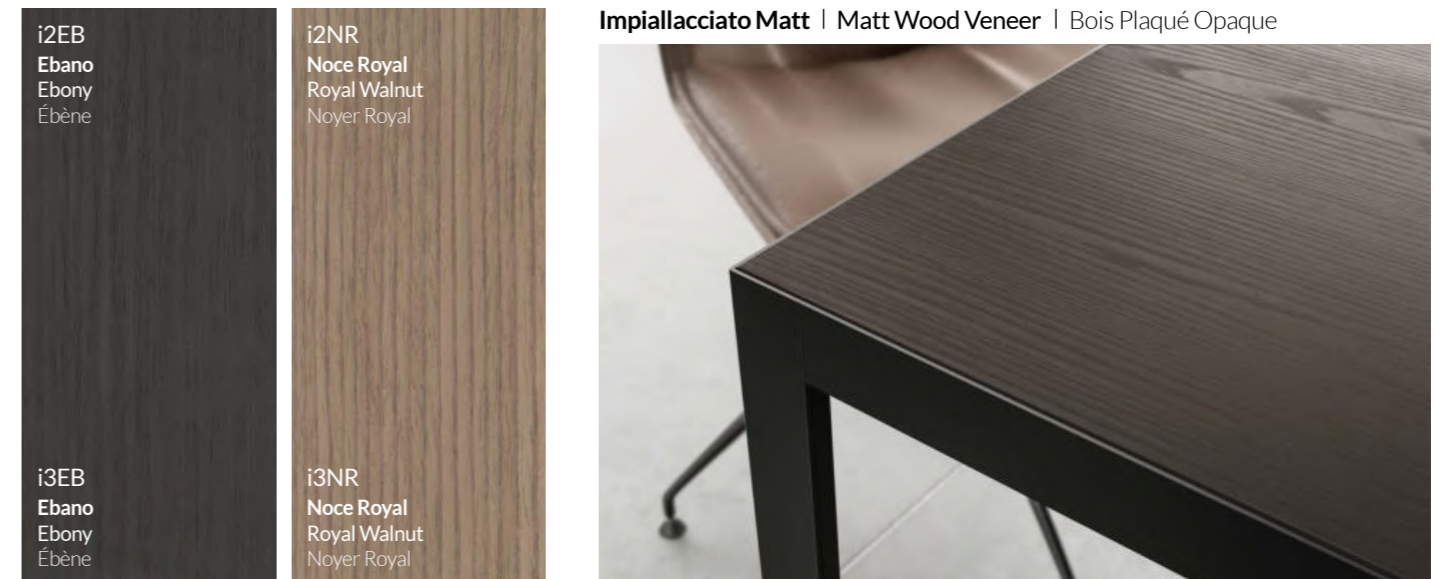
Melaminico | Melamine | Mélamine



Impiallacciato | Wood Veneer | Bois Plaqué



Impiallacciato Matt | Matt Wood Veneer | Bois Plaqué Opaque



Impiallacciato Matt | Matt Wood Veneer | Bois Plaqué Opaque

Impiallacciato Matt Spazzolato | Brushed Matt Wood Veneer | Bois Plaqué Opaque Brossé



Laccato | Lacquered | Laqué



Vetro | Glass | Verre



Vetro laccato | Lacquered glass | Verre laqué

Vetro laccato NO-PRINT | NO-PRINT Lacquered glass | Verre laqué NO-PRINT



Laminam® | Laminam® | Laminam®

Alluminio | Aluminium | Aluminium



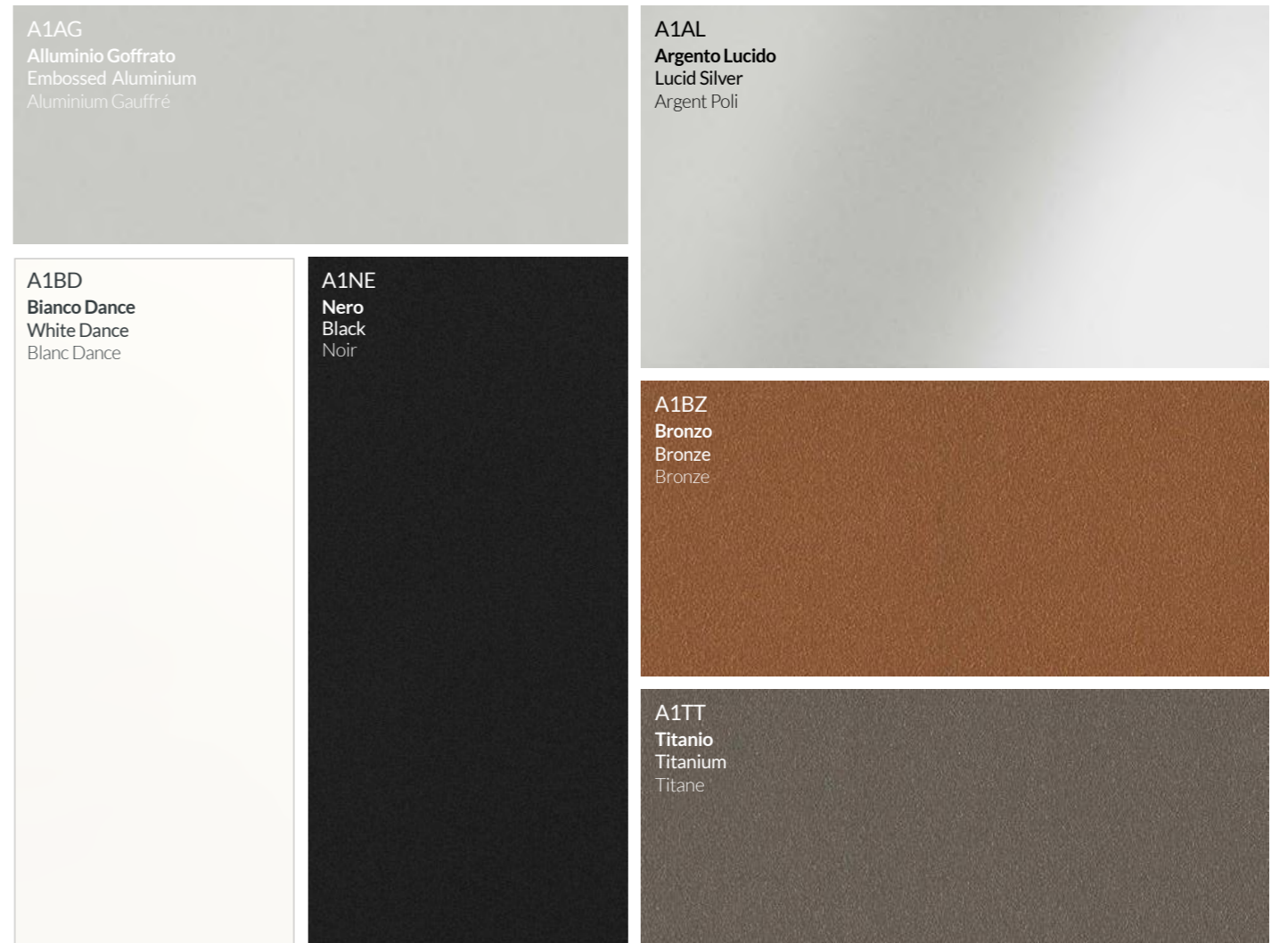
Pelle | Leather | Cuir



La struttura Hype è realizzata interamente con profili in estruso di alluminio. La gamba a sezione triangolare, 52x52mm, si collega tramite giunto alle travi perimetrali, sulle quali viene incassato il piano di lavoro. Disponibile in finitura ossidata brillantata A1AL, oppure verniciata con polveri epossidiche nelle finiture A1BD, A1AG, A1NE, A1TT, A1BZ.

The Hype structure is made entirely of extruded aluminum profiles. The leg with triangular section, 52x52mm, is connected by means of a joint to the perimeter beams, on which the work surface is embedded. Available in A1AL polished oxidized finish, or painted with epoxy powders in A1BD, A1AG, A1NE, A1TT, A1BZ finishes.

La structure Hype est entièrement réalisée avec des profils en aluminium extrudé. La structure à section triangulaire, 52x52mm, est reliée par un joint aux poutres périmétriques, sur lesquelles est encastré le plateau de travail. Disponible en finition oxydée polie A1AL, ou peinte avec des poudres époxydiques dans les finitions A1BD, A1AG, A1NE, A1TT, A1BZ.



## Carter in alluminio | Applied aluminium cover | Carter en aluminium



Oltre alla versione base con gamba a sezione triangolare, Hype permette una personalizzazione tramite cover estetica, inserita nella parte interna della gamba: si crea in questo modo una elegante gamba a sezione pentagonale. La cover è realizzata in profilato di alluminio nelle medesime finiture della struttura, oppure in versione lucida nei colori A3BD, A3NE, A3TT, A3BZ.

In addition to the basic version with a triangular section leg, Hype allows for customization through an aesthetic cover, inserted in the inner part of the leg: in this way an elegant pentagonal section leg is created. The cover is made of aluminum profile in the same finishes as the structure, or in a glossy version in the colors A3BD, A3NE, A3TT, A3BZ.

En plus de la version de base avec structure à section triangulaire, Hype permet une personnalisation grâce à la cover esthétique, insérée dans la partie intérieure de la structure: on crée ainsi une élégante structure à section pentagonale. La cover est réalisée en profilé d'aluminium dans les mêmes finitions de la structure, ou en version polie dans les couleurs A3BD, A3NE, A3TT, A3BZ.

## Carter in legno | Applied wood cover | Carter en bois

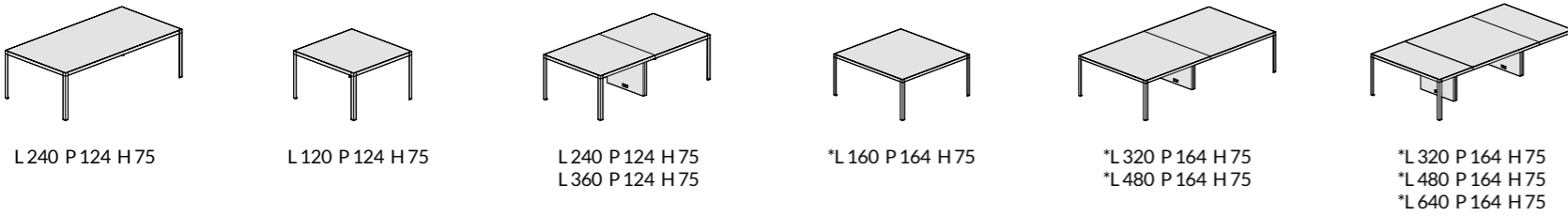
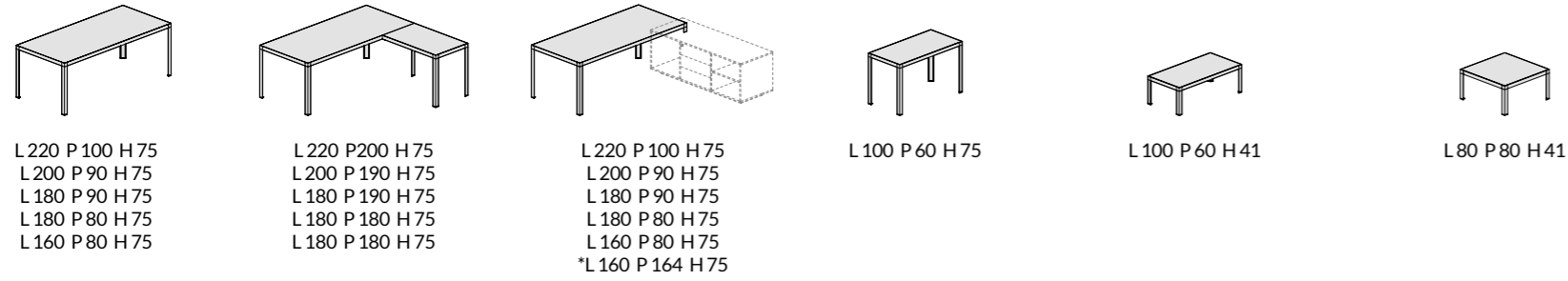
Per una postazione ancora più preziosa, Hype prevede la personalizzazione della struttura attraverso l'inserimento della cover in legno massello. Un dettaglio che dona calore e prestigio. La gamma delle finiture comprende il legno naturale W1LN, oppure quattro essenze in abbinamento ai nuovi impiallacciati dei piani lavoro.

For an even more precious workstation, Hype provides for the customization of the structure by inserting the solid wood cover. A detail that gives warmth and prestige. The range of finishes includes natural wood W1LN, or four essences combined with the new veneered worktops.

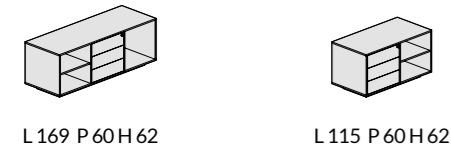
Pour un poste de travail encore plus précieux, Hype prévoit la personnalisation de la structure à travers l'insertion de la cover en bois massif. Un détail qui donne chaleur et prestige. La gamme de finitions comprend le bois naturel W1LN, ou quatre essences en combinaison avec les nouveaux placages des plateaux.



Scrivanie e Tavoli Riunione | Desks and Meeting tables | Bureaux et Tables de réunion



Mobili di servizio direzionali | Executive service units | Meubles de service de direction



Cassettiere | Pedestals | Caissons



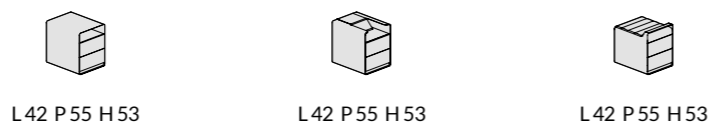
Cassettiere in metallo | Metal pedestals | Caisson en métal



Cassettiera Tiramisù | Pedestal Tiramisù | Caisson Tiramisù



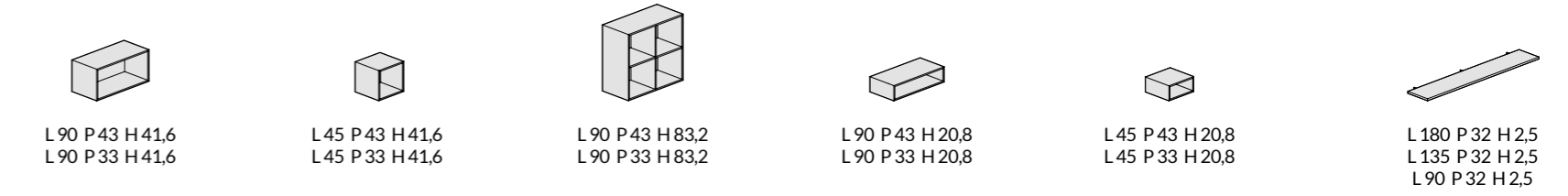
Cassettiera Job | Pedestal Job | Caisson Job



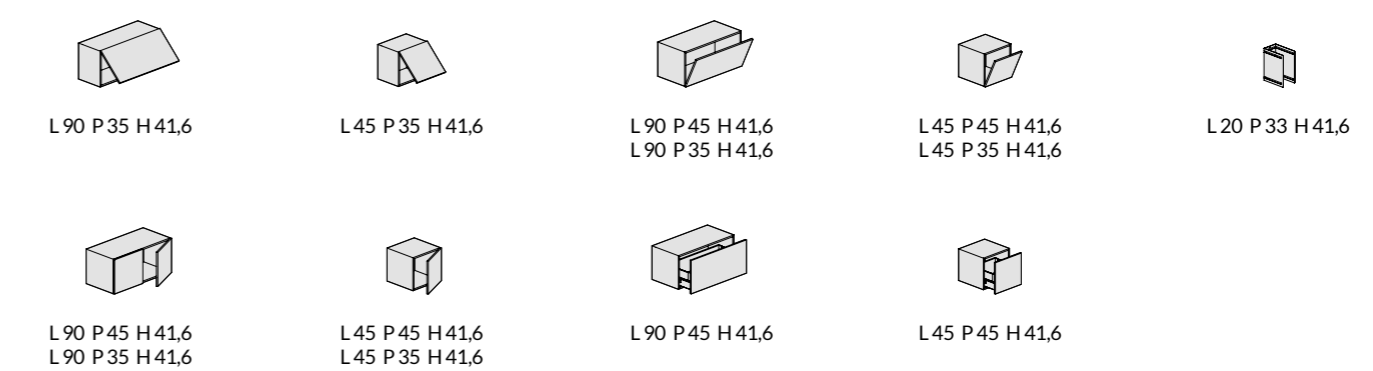
Cassettiera Boing | Pedestal Boing | Caisson Boing



Pensili e mensole | Wall units and shelves | Éléments de rangement suspendus et étagères

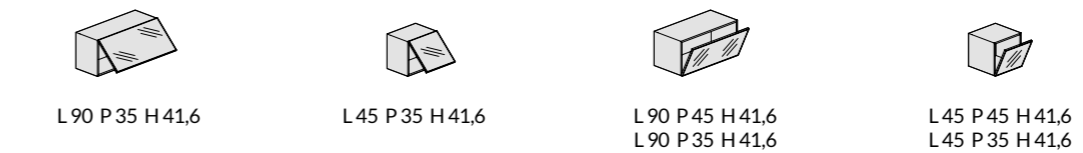


Pensili con ante | Wall units with fronts | Éléments de rangement suspendus avec portes

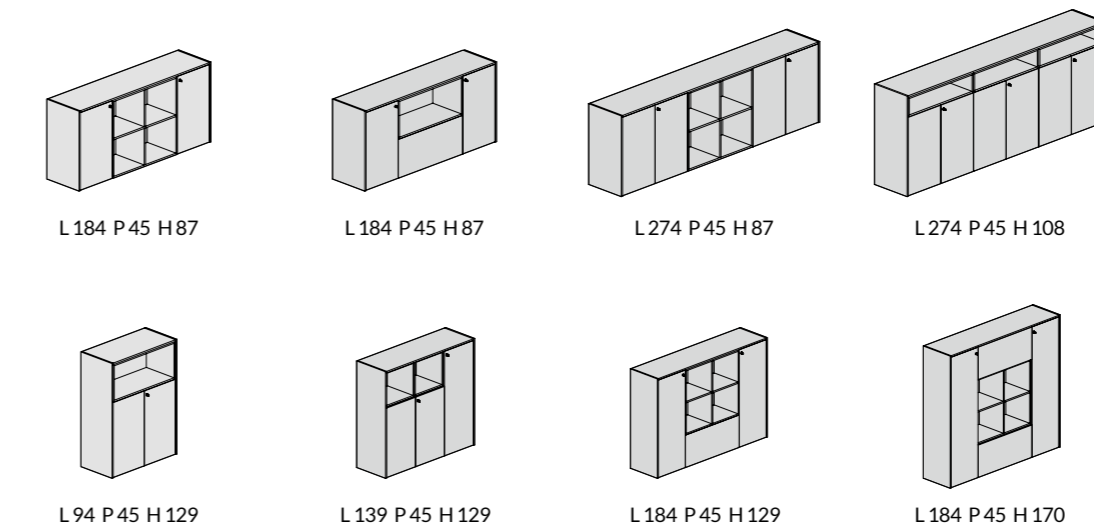


Accessorio Link | Link accessory | Accessoire Link

Pensili con ante telaio in alluminio | Wall units with fronts and aluminium frame | Éléments de rangement suspendus avec portes et cadre en aluminium

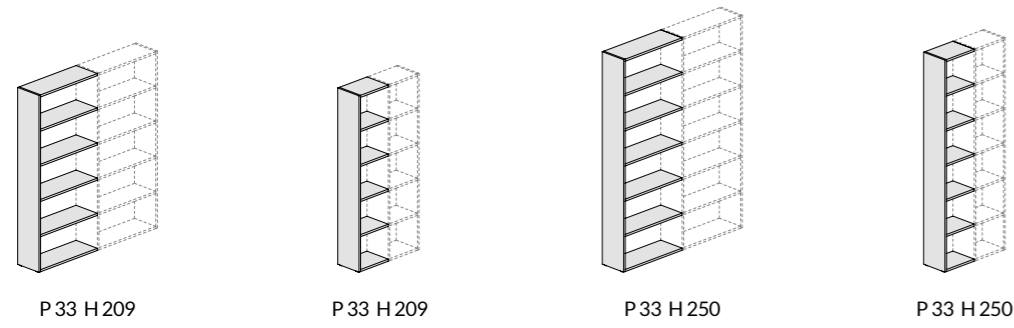


Madie | Sideboards | Buffets

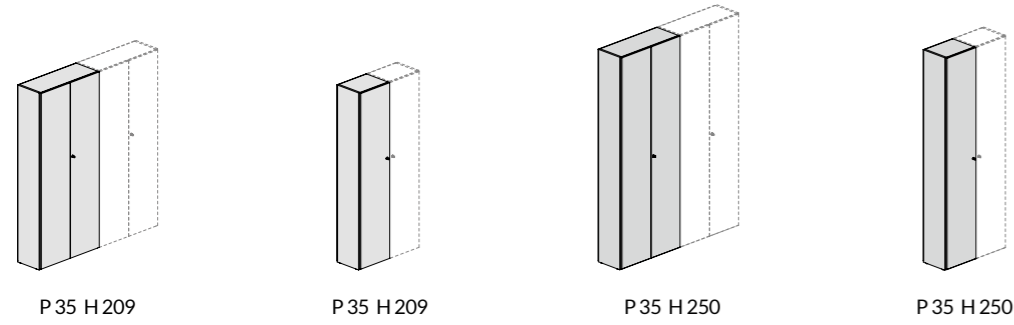


\*Dimensione non disponibile con piano in Laminam® | \*Size not available with Laminam® top | \*Dimension non disponible avec plateau en Laminam®

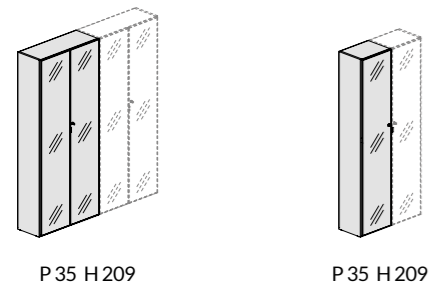
Librerie a spalla condivisa | Bookcase with shared side panel | Bibliothèque à côté partagé



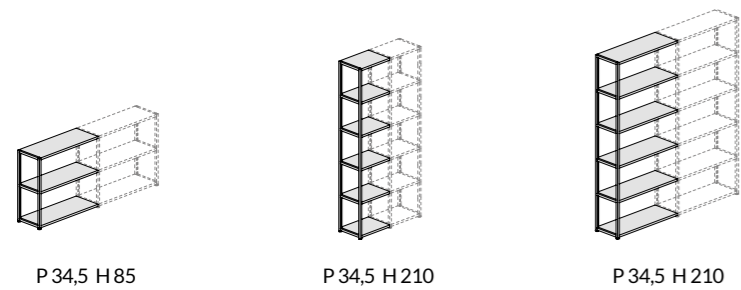
Librerie a spalla condivisa con ante | Bookcase with shared side panel and doors | Bibliothèque à côté partagé avec portes



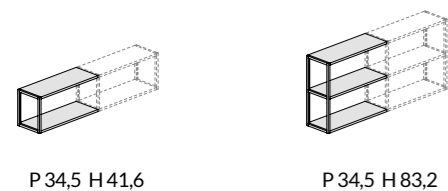
Librerie a spalla condivisa con ante telaio in alluminio | Bookcase with shared side panel and aluminium frame | Bibliothèque à côté partagé avec portes et cadre en aluminium



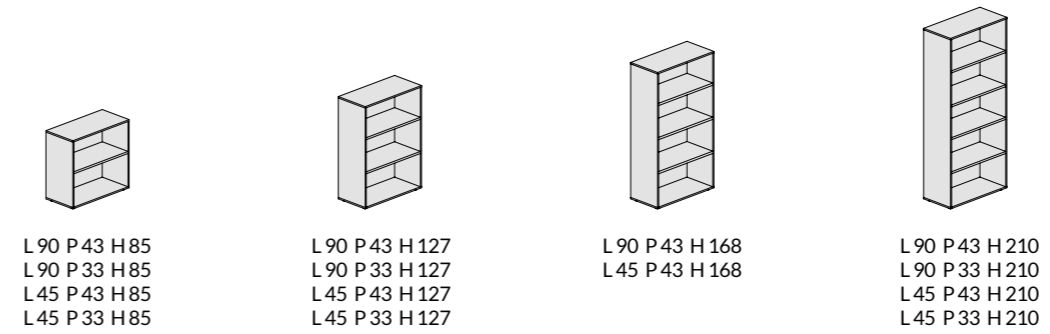
Librerie Alluminio | Aluminium Bookcases | Bibliothèque Aluminium



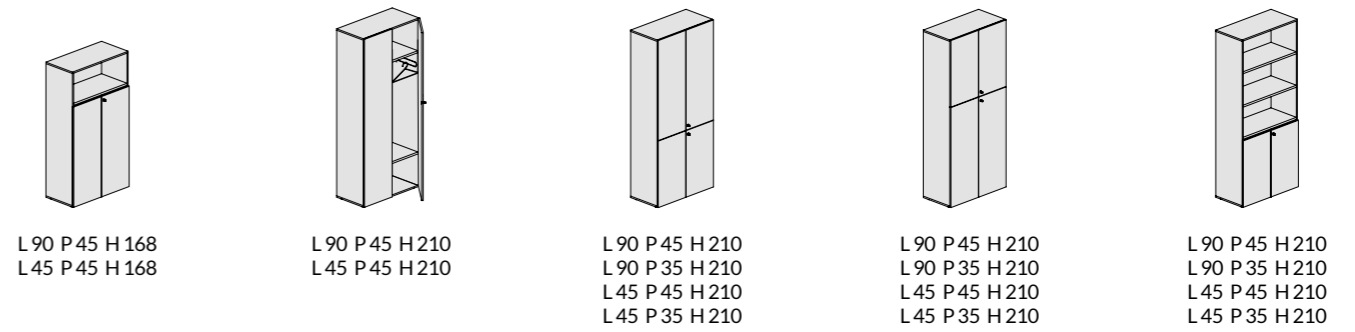
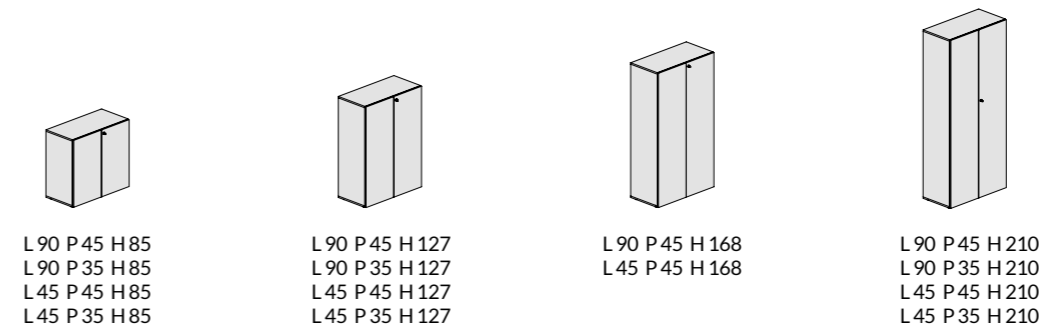
Pensili Alluminio | Aluminium Wall units | Éléments de rangement suspendus Aluminium



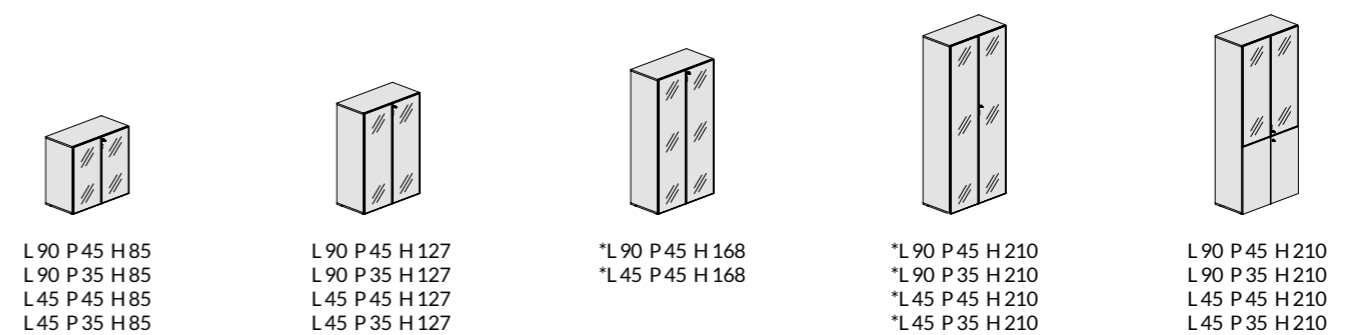
Contenitori a giorno | Open storage units | Armoires à jour



Contenitori con ante | Storage units with doors | Armoires avec portes



Contenitori con ante telaio in alluminio | Storage units with aluminium framed doors | Armoires avec portes et cadre en aluminium



\*Dimensione non disponibile con ante in Laminam® | \*Size not available with Laminam® doors | \*Dimension non disponible avec portes en Laminam®

**Mobilpref S.p.A. si riserva il diritto di apportare ai propri prodotti le modifiche ritenute utili o necessarie, senza pregiudicare le caratteristiche essenziali dei prodotti stessi. Foto e testi copyright Mobilpref S.p.A. Riproduzione senza autorizzazione non permessa.**

Mobilpref S.p.A. reserves the right to apply changes to products deemed useful or necessary without compromising the essential product features. Photos and texts copyright Mobilpref S.p.A. Reproduction without authorization not allowed.

Mobilpref S.p.A. se réserve le droit d'apporter les modifications jugées utiles ou nécessaires à ses propres produits, sans compromettre les caractéristiques essentielles des produits eux-mêmes. Photos et textes Copyright Mobilpref S.p.A. La reproduction sans autorisation est interdite.





Mobilpref S.p.A.  
Via Carlo Maccari, 10  
Zona Industriale Baraccola Sud  
60131 Ancona (AN) Italy  
t. +39 071 290 6920 / f. +39 071 286 6429  
info@about-office.it / www.about-office.it