

**Fellowes**  
AIR PURIFIERS

Quick Start Guide  
Guide d'installation rapide  
Guía rápida de uso  
Quick Start Guide  
Guida Rapida all'Uso  
Quick Start Guide  
Snabbstartsguide  
Lynvejledning  
Pika-aloitusopas  
Hurtigstartveiledning  
Przewodnik po konfiguracji urządzenia  
Начало работы  
Οδηγός γρήγορης εκκίνησης  
Hızlı Başlangıç Kılavuzu  
Příručka pro rychlý start  
Stručná příručka  
Gyors üzembe helyezési útmutató  
Guia de utilização rápida



**AERAMAX® PRO AM2**



**UK:** This guide is for machine set-up. For full installation guidelines, please refer to the product documentation that came with the unit, or visit <http://support.fellowes.com>

**FR:** Ce guide est destiné à l'installation de l'appareil. Pour les instructions d'installation complètes et plus de détails sur l'écran PureView, veuillez vous reporter à la documentation du produit fournie avec l'appareil, ou rendez-vous sur le site <http://support.fellowes.com>

**ES:** Estas son las instrucciones de funcionamiento del equipo. Para conocer las pautas de instalación completas y para más detalles sobre la pantalla PureView, consulta la documentación de producto que viene con la unidad, o visita <http://support.fellowes.com>

**DE:** Dieser Quick Start Guide ist eine schnelle Anleitung für die erste Inbetriebnahme des Geräts. Vollständige Installationsrichtlinien und weitere Details zum PureView-Bildschirm finden Sie in der Produktdokumentation, die mit dem Gerät geliefert wurde, oder unter <http://support.fellowes.com>

**IT:** Questa guida riguarda il primo approntamento della macchina. Per la guida completa all'installazione e per maggiori dettagli sul display PureView, si prega di fare riferimento ai manuali del prodotto compresi nella scatola, o visitare <http://support.fellowes.com>

**NL:** Deze gids is bedoeld voor de configuratie van het toestel. Voor volledige installatierichtlijnen en voor meer details over het PureView-scherm verwijzen wij u naar de productdocumentatie die bij het apparaat is geleverd, of gaat u naar <http://support.fellowes.com>

**SE:** Den här guiden är avsedd för maskininställningar. För fullständiga installationsriktlinjer och mer information om PureView-skärmen, se produktdokumentationen som medföljde enheten, eller besök <http://support.fellowes.com>

**DK:** Denne vejledning er til opsætning af maskinen. For at se den fulde installationsvejledning og for flere oplysninger om PureView-skærmen henvises til produktdokumentationen, der fulgte med enheden, eller <http://support.fellowes.com>

**FI:** Tämä pikaopas on laitteen asetuksia varten. Täydellisen asennusoppaan sekä lisätietoa PureView -näytöstä saat laitteen mukana tulevasta dokumenteista, tai <http://support.fellowes.com>

**NO:** Denne veiledningen er for maskinoppsett. For fullstendig installasjonsveiledning og mer informasjon om PureView-skjermen, se produktokumentasjonen som fulgte med enheten, eller besøk <http://support.fellowes.com>

**PL:** Ten przewodnik pomoże Ci w konfiguracji urządzenia. Szczegółowe wytyczne dotyczące instalacji oczyszczacza powietrza oraz informacje o technologii PureView™ znajdują się w dokumentacji dotychczasowej do urządzenia lub na stronie internetowej <http://support.fellowes.com>

**RU:** Эта инструкция содержит информацию о настройке воздухоочистителя. Полная информация об устройстве, экране PureView и его установке содержится в руководстве пользователя, которое идет в упаковке, либо размещено на сайте <http://support.fellowes.com>

**EL:** Αυτός ο οδηγός προορίζεται για τη ρύθμιση του μηχανήματος. Για πλήρεις οδηγίες εγκατάστασης και για περισσότερες λεπτομέρειες σχετικά με την οθόνη PureView ανατρέξτε στα έγγραφα του προϊόντος που συνοδεύουν τη μονάδα ή επισκεφθείτε τη διεύθυνση <http://support.fellowes.com>

**TR:** Bu kılavuz, makine montaj ve kurulumuna ilişkinidir. Montaj ve kurulumla ilişkin ilişkin kılavuz ilkelerin tamamı ile PureView ekranı hakkında daha fazla bilgi için, lütfen üniteyle birlikte sunulan ürün dokümanlarına bakın ya da <http://support.fellowes.com>

**CZ:** Tato příručka se používá při seřizování stroje. Komplexní montážní návod a další podrobnosti ohledně stínící clony PureView je součástí dokumentaci produktu přiložené k jednotce nebo je dostupný n <http://support.fellowes.com>

**SK:** Táto príručka je určená na nastavenie zariadenia. Kompletné pokyny k inštalácii a viac podrobností o obrazovke PureView nájdete v dokumentácii k produktu, ktorá bola dodaná spolu s jednotkou, alebo navštívte stránku <http://support.fellowes.com>

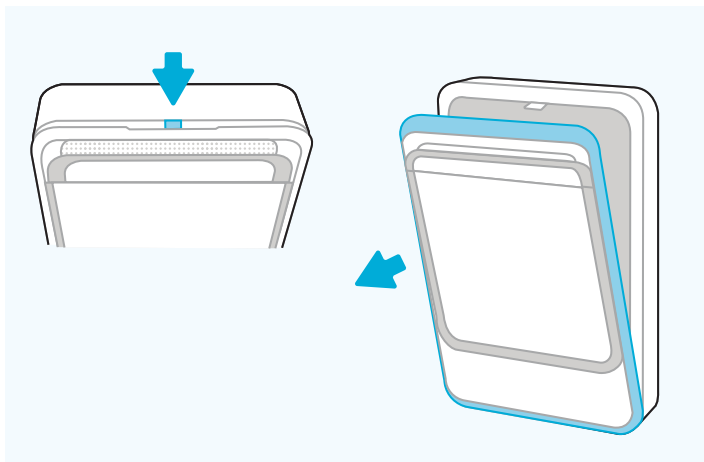
**HU:** Ez az útmutató a berendezés üzembehelyezéséhez készült. A teljes telepítési útmutatót a készülékhez kapott termékdokumentációban találja, vagy látogasson el weboldalunkra: <http://support.fellowes.com>

**PT:** Estas são as instruções de funcionamento do equipamento. Para obter as diretrizes de instalação completas e para mais detalhes sobre o ecrã de PureView, consulte a documentação do produto que acompanha a unidade ou visite <http://support.fellowes.com>

---

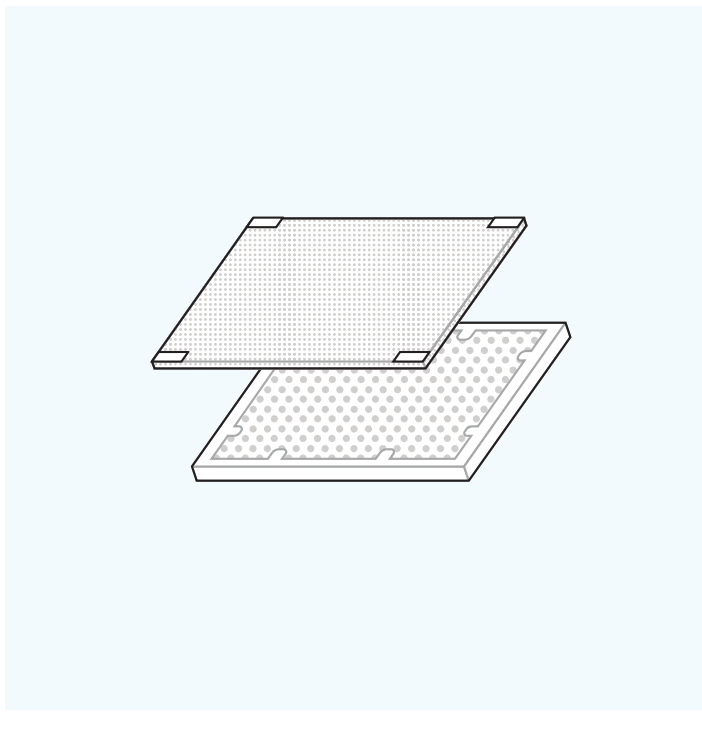
**Welcome To Healthy Air**  
**Bienvenue dans un air sain**  
**Consigue un aire saludable**  
**Willkommen in gesunder Luft**  
**Benvenuti nell'Aria Pulita**  
**Welkom in Gezonde Lucht**  
**Välkommen till Renare Luft**  
**Byd velkommen til en sundere luft**  
**Tervetuloa puhtaanpaan sisäilmaan**  
**Velkommen til Healthy Air**  
**W trosce o Czyste Powietrze**  
**Добро пожаловать в чистый воздух**  
**Καλώς ήλθατε στην Healthy Air**  
**Sağlıklı Havaya Hoş Geldiniz**  
**Vítejte u čistého vzduchu**  
**Predstavujeme vám Healthy Air**  
**Üdvözöljük az egészséges levegőben**  
**Consiga um Ar Mais Saudavel**

---



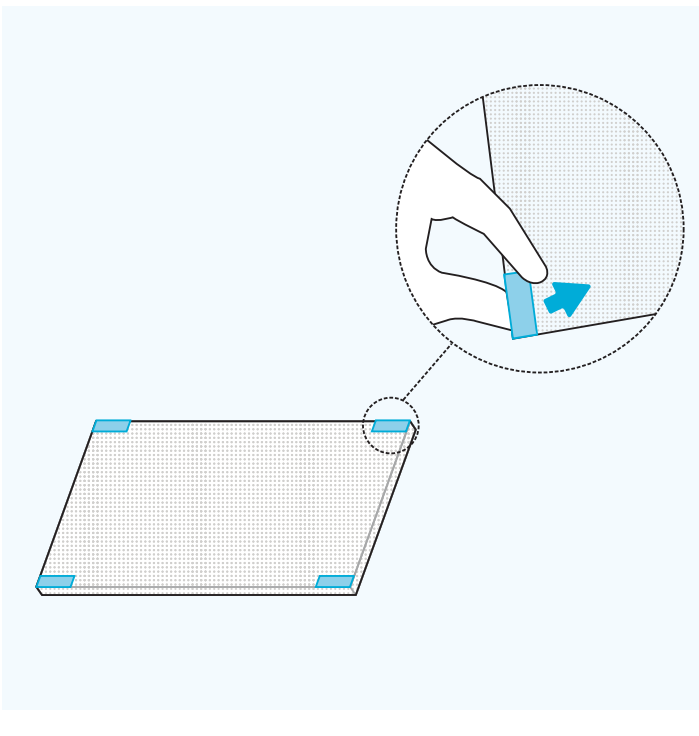
## O1

- » **UK:** Press the access panel latch located at the top of the unit down while pulling the front panel towards you.
- » **FR:** Pressez le loquet du panneau d'accès situé en haut de l'appareil tout en tirant le panneau avant vers vous.
- » **ES:** Presiona la pestaña del panel de acceso ubicada en la parte superior de la unidad mientras tiras de dicho panel hacia ti.
- » **DE:** Drücken Sie die Entriegelung der Frontklappe in der Mitte der Oberseite des Geräts nach unten, während Sie die Frontklappe zu sich heranziehen.
- » **IT:** Premi la chiusura del pannello di accesso che si trova sulla parte superiore dell'unità e contemporaneamente tira verso di te il pannello.
- » **NL:** Druk de vergrendeling van het toegangspaneel aan de bovenkant van het apparaat naar beneden, terwijl u het voorpaneel naar u toe trekt.
- » **SE:** Tryck åtkomstpanelens lås längst upp på enheten nedåt medan du drar frontpanelen mot dig.
- » **DK:** Tryk adgangspanelets lås øverst på enheden ned, mens du trækker frontpanelet mod dig.
- » **FI:** Paina laitteen yläreunassa olevaa avauspainiketta ja samalla vedä etukantta itseesi päin.
- » **NO:** Trykk og hold nede tilgangspanellåsen øverst på enheten mens du trekker frontpanelet mot deg.
- » **PL:** Naciśnij zatrzask panelu frontowego, który znajduje się w górnej części urządzenia, jednocześnie odciągając panel do siebie.
- » **RU:** Нажмите на защелку панели доступа, расположенную в верхней части устройства, потянув переднюю панель на себя.
- » **EL:** Πατήστε το μάνδαλο του πλαισίου πρόσβασης που βρίσκεται στο πάνω μέρος της μονάδας, προς τα κάτω, τραβώντας το μπροστινό πλαίσιο προς το μέρος σας.
- » **TR:** Ön paneli kendinize doğru çekerek ünitenin üst kısmında bulunan erişim paneli mandalina bastırın.
- » **CZ:** Zatáhnout přístupní posuvnou západku umístěnou na vrchní straně jednotky dolů a současně přitáhněte přední panel k sobě.
- » **SK:** Západku prístupového panelu v hornej časti jednotky stlačte smerom nadol a zároveň panel potiahnite k sebe.
- » **HU:** Nyomja lefelé az egység tetején található hozzáférési panel reteszt, miközben maga felé húzza az előlapot.
- » **PT:** Pressione o separador do painel de acesso na parte superior da unidade enquanto puxa o painel na sua direção.



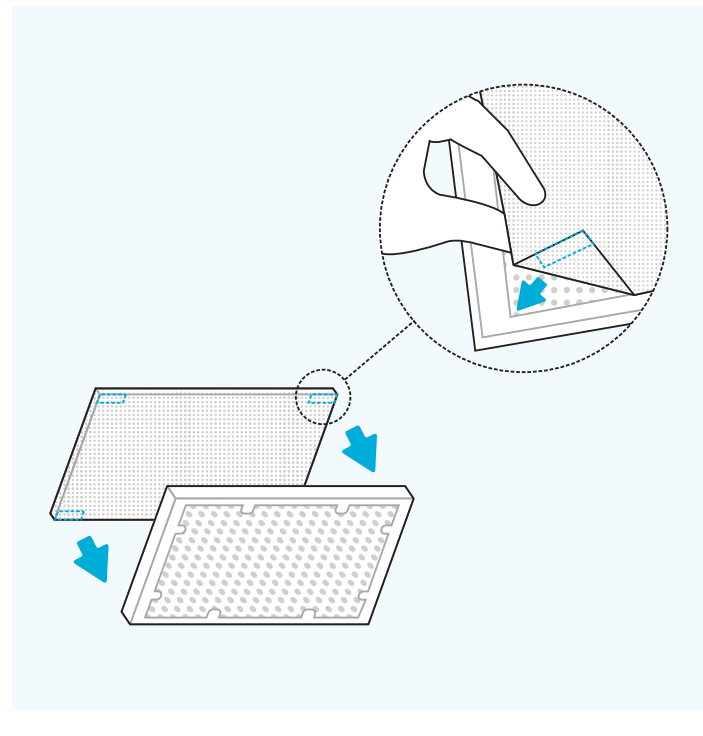
## O2

- » **UK:** Remove bag from filters.
- » **FR:** Retirez l'emballage des filtres.
- » **ES:** Retira el embalaje de plástico de los filtros.
- » **DE:** Nehmen Sie die Filter aus den Beuteln.
- » **IT:** Rimuovere la busta dai filtri.
- » **NL:** Verwijder de zak van de filters.
- » **SE:** Tag bort skyddspåsarna från filtren.
- » **DK:** Fjern posen fra filtrene.
- » **FI:** Poista muovit suodattimista.
- » **NO:** Fjern posen fra filterne.
- » **PL:** Wyjmij filtr z opakowania ochronnego.
- » **RU:** Снимите упаковку с фильтров.
- » **EL:** Αφαιρέστε τη σακούλα από τα φίλτρα.
- » **TR:** Torbayı filtrelerden çıkarın.
- » **CZ:** Odstranit sáček z filtrů.
- » **SK:** Odstráňte vrečko z filtrov.
- » **HU:** Távolítsa el a szűrők csomagolását.
- » **PT:** Remova a embalagem de plástico dos filtros.



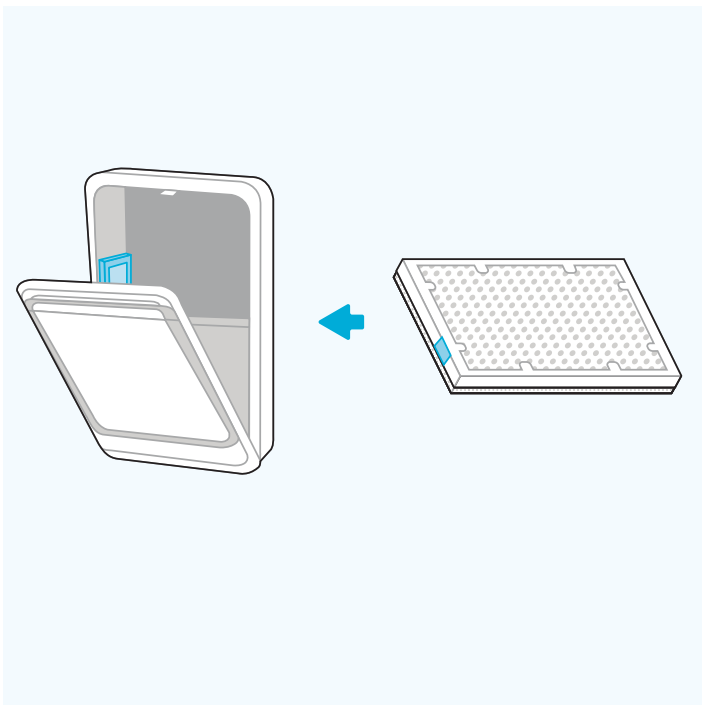
### 03

- » **UK:** Peel adhesive back on 4 corners of green pre-filter.
- » **FR:** Retirez le support adhésif sur les 4 coins du pré-filtre vert.
- » **ES:** Retira el protector del adhesivo en las 4 esquinas del prefiltro verde.
- » **DE:** Entfernen Sie die Kleberückseiten von den 4 Ecken des grünen Vorfilters.
- » **IT:** Stacca la protezione adesiva dai 4 angoli del pre-filtro verde.
- » **NL:** Haal de zelfklevende achterkant op 4 hoeken van het groene voorfilter.
- » **SE:** Drag av tejprensorna från det gröna förfiltrets fyra hörn.
- » **DK:** Træk klæbemidlet tilbage på de 4 hjørner af det grønne forfilter.
- » **FI:** Poista teipit vihreän esisuodattimen neljästä kulmasta.
- » **NO:** Trekk tilbake tapestrimlene på de fire hjørnene av det grønne forfilteret.
- » **PL:** Zdejmij nalepki ochronne z 4 rogów filtra wstępnego (zielonego).
- » **RU:** Снимите наклейки с 4 углов зеленого предварительного фильтра.
- » **EL:** Αποκολλήστε την πίσω κολλητική πλευρά από τις 4 γωνίες του πράσινου προ-φίλτρου.
- » **TR:** Yeşil ön filtrenin 4 köşesindeki yapıştırıcıyı soyun.
- » **CZ:** Odlepte vrchní část ze 4 rohů zeleného vstupního filtru.
- » **SK:** Odlúpnite lepiacu pásku na 4 rohoch zeleného predfiltra.
- » **HU:** Húzza le a zöld előszűrő 4 sarkán lévő ragasztó hátlapot.
- » **PT:** Remova o adesivo protetor nos 4 cantos do pré-filtro verde.



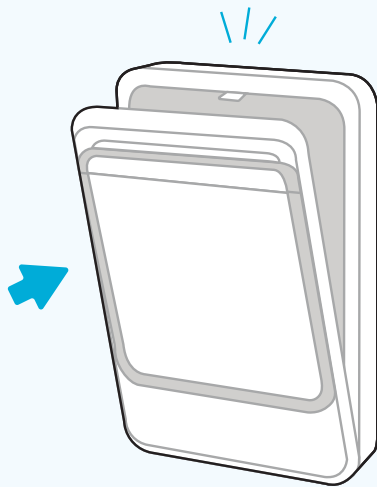
### 04

- » **UK:** Adhere pre-filter over the black carbon side of the hybrid HEPA filter.
- » **FR:** Fixez le pré-filtre sur le côté noir du filtre à charbon actif du filtre hybride HEPA.
- » **ES:** Coloca el prefiltro sobre el lado de carbono (negro) del filtro híbrido.
- » **DE:** Befestigen Sie den Vorfilter auf der schwarzen Seite des Aktivkohlefilters des Hybrid HEPA-Filters.
- » **IT:** Fai aderire il pre-filtro sul lato al carbone attivo del filtro ibrido HEPA.
- » **NL:** Plaats het voorfilter voor de zwarte koolstofzijde van het hybride HEPA filter.
- » **SE:** Fäst förfiltret på hybridfiltrets svarta kolfiltersida.
- » **DK:** Klæb forfilteret over den sorte kulstofside på HEPA-hybridfilteret.
- » **FI:** Kiinnitä esisuodatin Hybridisuodattimen mustaan hiillosaan.
- » **NO:** Fest forfilteret over den svarte karbonsiden av hybrid HEPA-filter.
- » **PL:** Przymocuj filtr wstępny do węglowej części (czarnej) filtra hybrydowego HEPA.
- » **RU:** Приклейте предварительный фильтр на черную сторону (угольный) гибридного HEPA фильтра.
- » **EL:** Προσκολλήστε το προ-φίλτρο πάνω από τη μαύρη πλευρά άνθρακα του υβριδικού φίλτρου HEPA.
- » **TR:** Ön filtreyi, hibrit HEPA filtrenin siyah karbon tarafına yapıştırın.
- » **CZ:** Připevněte vstupní filtr nad stranou s černým uhlím hybridních HEPA filtru.
- » **SK:** Prilepte predfilter na čiernu uhlikovú stranu hybridného HEPA filtra.
- » **HU:** Ragassza az előszűrőt a hibrid szűrő fekete színű, aktívszén oldalához.
- » **PT:** Coloque o pré-filtro no lado do filtro híbrido (preto) em carbono (preto).



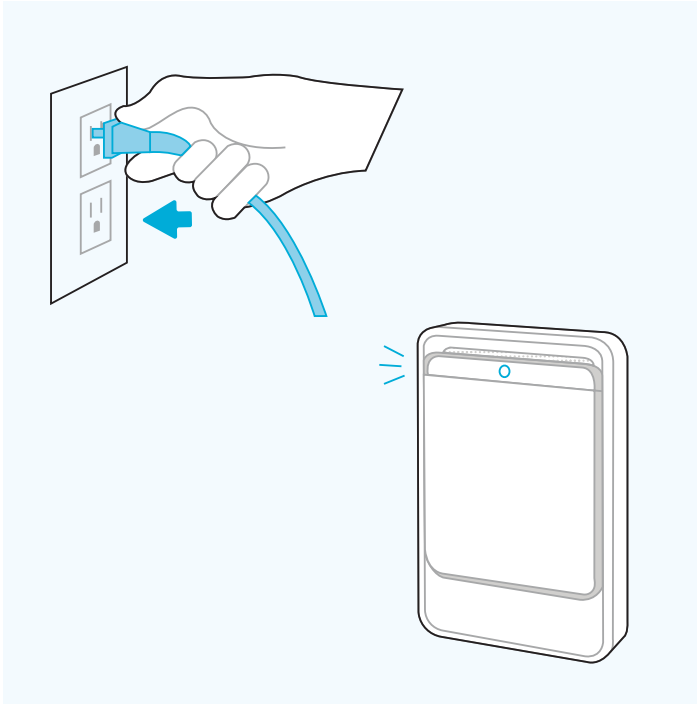
## O5

- » **UK:** Align the AeraMax Pro Certified Filter stickers on the filter and the inside of the unit. Insert filters and ensure the green pre-filter goes in first. The HEPA filter should be facing out.
- » **FR:** Placez le filtre de façon à ce que l'étiquette AeraMax Pro sur le filtre corresponde à celle qui se trouve à l'intérieur de l'appareil. Insérez les filtres et assurez-vous que le pré-filtre vert est placé en premier. Le filtre HEPA doit être orienté vers l'extérieur.
- » **ES:** Haz coincidir las etiquetas de AeraMax que hay en el lateral del filtro con la del interior del purificador. Inserta los filtros y asegúrate de que el prefiltro verde entre primero. El filtro HEPA debe mirar hacia fuera.
- » **DE:** Platzieren Sie den Filter so, dass der 'AeraMax Pro Certified Filter'- Aufkleber sich an der gleichen Stelle befindet, wie der auf der Innenseite des Geräts. Setzen Sie die Filter ein und achten Sie darauf, dass der grüne Vorfilter zuerst eingesetzt wird. Der HEPA-Filter sollte nach außen gerichtet sein.
- » **IT:** Allinea gli adesivi Filtri Certificati AeraMax Pro sul filtro e all'interno dell'unità. Inserisci i filtri e fai attenzione che il pre-filtro verde entri per primo. Il filtro HEPA deve essere orientato verso l'esterno.
- » **NL:** Lijn de AeraMax Pro gecertificeerde filterstickers uit op het filter en de binnenkant van het apparaat. Plaats de filters en zorg ervoor dat het groene voorfilter eerst geplaatst wordt. Het HEPA-filter moet naar buiten gericht zijn.
- » **SE:** Justera in AeraMax Pro-certifierade filtermarkeringar på filtret och enhetens insida. Sätt i filter och se till att det gröna förfiltret går in först. HEPA-filtret ska vara vänt utåt.
- » **DK:** Justér de AeraMax Pro-certificerede filtermærkater på filteret og indersiden af enheden. Indsæt filtrene, og sørg for, at det grønne forfilter kommer først ind. HEPA-filtret skal vende udad.
- » **FI:** Tarkasta, että suodattimessa oleva AeraMax Pro -tarra tulee näkyviin suodatinkehikon reunassa olevasta aukosta. Aseta suodattimet siten, että vihreä esisuodatin tulee laitteeseen päin ja HEPA-suodatin ulos päin.
- » **NO:** Juster AeraMax Pro-sertifiserte filterklistremerker på filteret og innsiden av enheten. Sett inn filterne og sikre at det grønne forfilteret settes inn først. HEPA-filtret bør vende utover.
- » **PL:** Wyrównaj filtry względem nalepek AeraMax Pro Certified Filter na filtrze i wewnątrz urządzenia. Umieść je w komorze urządzenia i upewnij się, że zielony filtr wstępny jest włożony jako pierwszy. Filtr HEPA powinien być skierowany na zewnątrz.
- » **RU:** Совместите наклейки сертифицированного фильтра AeraMax Pro на самом фильтре и внутри устройства. и внутренней стороне устройства. Вставьте фильтры и убедитесь, что зеленый предварительный фильтр входит первым. Фильтр HEPA должен быть обращен наружу.
- » **EL:** Ευθυγραμμίστε τα αυτοκόλλητα του πιστοποιημένου φίλτρου AeraMax Pro στο φίλτρο και στο εσωτερικό της μονάδας. Εισαγάγετε τα φίλτρα και βεβαιωθείτε ότι το πράσινο προ-φίλτρο μπαίνει μέσα πρώτο. Το φίλτρο HEPA πρέπει να βλέπει προς τα έξω.
- » **TR:** AeraMax Pro Sertifikalı Filtre etiketlerini filtre üzerinde ve ünitenin içinde hizalayın. Filtreleri takın ve ilk sırada yeşil ön filtrenin bulunmasını temin edin. HEPA filtre dışarıya dönük olmalıdır.
- » **CZ:** Srovnejte štítky certifikovaného filtru AeraMax Pro na filtru a uvnitř jednotky. "Vložte filtry a ujistěte se, že zelený vstupní filtr byl vložen první. Filtr HEPA by měl být otočen."
- » **SK:** Zarovnajte nálepky filtra AeraMax Pro Certified na filtra s vnútornou časťou jednotky. Vložte filtre a uistite sa, že zelený predfilter pôjde dnu ako prvý. HEPA filter by mal smerovať von.
- » **HU:** Igazítsa egymáshoz az AeraMax Pro tanúsított szűrő matricákat a szűrőn és a készülék belsejében. Helyezze be a szűrőket, és győződjön meg róla, hogy a zöld előszűrő kerül be először. A HEPA-szűrőnek kifelé kell néznie.
- » **PT:** Alinhe os adesivos que estão marcados nos filtros AeraMax no lado do filtro com a do interior do purificador. Insira os filtros e certifique-se de que o pré-filtro verde seja inserido primeiro. O filtro HEPA deve estar virado para fora.



## O6

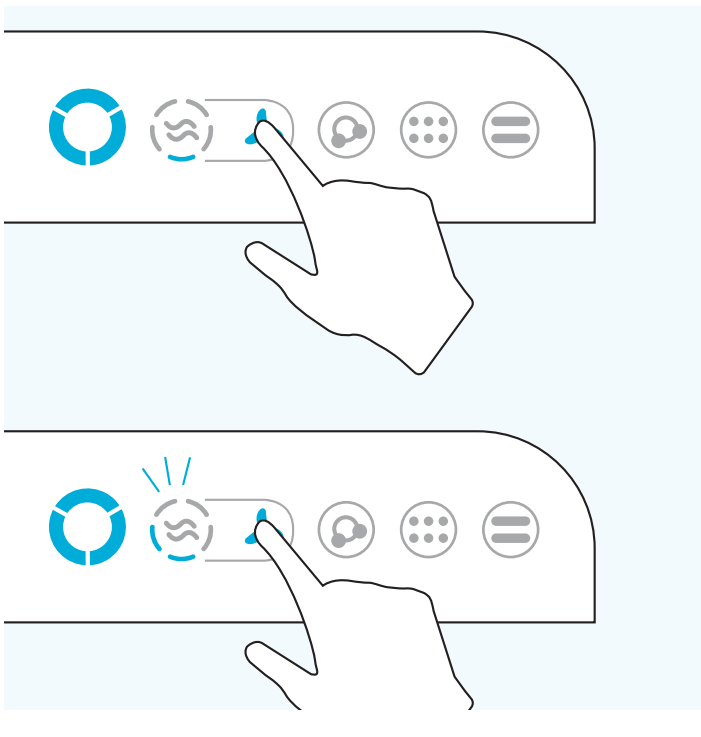
- » **UK:** Close front panel. You will know it's secure when you hear a click.
- » **FR:** Fermez le panneau avant. Vous saurez qu'il est bien fermé lorsque vous entendrez un clic.
- » **ES:** Cierra el panel frontal. Sabrás que se ha cerrado correctamente cuando escuches un clic.
- » **DE:** Schließen Sie die Frontklappe. Sie ist richtig eingerastet, wenn Sie ein Klicken hören.
- » **IT:** Chiudere il pannello frontale. Devi sentire un click per essere sicuro della chiusura.
- » **NL:** Sluit het voorpaneel. U weet dat het goed is, indien u een klik hoort.
- » **SE:** Stäng frontpanelen. Du vet att det är säkert stängt när du hör ett klick.
- » **DK:** Luk frontpanelet. Du ved, at det er sikkert lukket, når du hører et klik.
- » **FI:** Sulje etukansi ja varmista, että avauspainike lukittuu.
- » **NO:** Lukk frontpanelet. Filterne er sikret på plass når du hører et klikk.
- » **PL:** Zamknij panel frontowy. Jeśli usłyszysz kliknięcie to znak, że został zamknięty bezpiecznie.
- » **RU:** Закройте переднюю панель. Вы будете знать, что она закрыта, когда услышите щелчок.
- » **EL:** Κλείστε το μπροστινό πλαίσιο. Θα γνωρίζετε ότι είναι ασφαλές όταν ακούσετε ένα κλικ.
- » **TR:** Ön paneli kapatın. Panel kapandığında bir klik sesi duyarsınız.
- » **CZ:** Uzavřete přední panel. Zajištění bude indikováno hlasitým cvaknutím.
- » **SK:** Uzavřete prední panel. Zajištění bude indikováno hlasitým cvaknutím.
- » **HU:** Zárja be az elülső panelt. Akkor csukta be megfelelően, ha egy kattanást hall.
- » **PT:** Feche o painel frontal. Saberá que está fechado corretamente quando ouvir um clique.



## 07

- » **UK:** Plug into an outlet and ensure the power switch located at the bottom rear of the unit next to the power cord is switched to the on position. The machine is now powered on and in auto mode.
- » **FR:** Branchez l'appareil et assurez-vous que l'interrupteur d'alimentation, situé en bas à l'arrière de l'appareil, à côté du cordon, est en position de marche. L'appareil est maintenant allumé et en mode automatique.
- » **ES:** Conéctalo a una toma de corriente y asegúrate de que el interruptor de encendido ubicado en la parte inferior trasera de la unidad junto al cable de alimentación, está en la posición de encendido. El purificador ahora está encendido y en modo automático.
- » **DE:** Stecken Sie das Gerät in eine Steckdose und stellen Sie sicher, dass der Netzschalter, der sich unten an der Rückseite des Geräts neben dem Netzkabel befindet, auf die Position "Ein" geschaltet ist. Das Gerät ist nun angeschaltet und im Automatik-Modus.
- » **IT:** Collega ad una presa di corrente ed assicurati che l'interruttore di accensione sulla parte posteriore dell'unità vicino al cavo sia in posizione ON. La macchina è ora accesa e in modalità automatica.
- » **NL:** Steek de stekker in een stopcontact en controleer of de aan/uit-schakelaar aan de onderkant van het apparaat naast de snoer is ingeschakeld. Het apparaat is nu ingeschakeld en staat in de automatische modus.
- » **SE:** Anslut till ett uttag och se till att strömbrytaren är placerad längst ned på baksidan av enheten bredvid nätsladden är påslagen. Maskinen är nu startad och i Autoläge.
- » **DK:** Slut til en stikkontakt, og sørg for, at afbryderen nederst på enheden ved siden af netledningen er tændt. Maskinen er nu tændt og i automatisk tilstand.
- » **FI:** Kytke virtajohto pistorasiaan. Käynnistä laite virtakytkimestä, joka sijaitsee laitteen takana alareunassa. Laite on nyt käynnissä ja automaattitilassa.
- » **NO:** Koble til en stikkontakt og sørg for at strømbryteren som er plassert nederst på baksiden av enheten ved siden av strømledningen er slått på. Maskinen er nå slått på og i automatisk modus.
- » **PL:** Podłącz zasilanie, a następnie upewnij się, że wtycznik zasilania znajdujący się u dołu w tylnej części urządzenia (obok przewodu zasilającego) jest włączony. Urządzenie jest teraz włączone i działa w trybie automatycznym.
- » **RU:** Подключите вилку к розетке и убедитесь, что выключатель питания, расположенный в нижней задней части устройства рядом со шнуром питания, включен в положение включено." Теперь устройство включено и находится в автоматическом режиме.
- » **EL:** Συνδέστε στην πρίζα και βεβαιωθείτε ότι ο διακόπτης ρεύματος που βρίσκεται στο κάτω πίσω μέρος της μονάδας δίπλα στο καλώδιο τροφοδοσίας βρίσκεται στη θέση ενεργοποίησης. Το μηχάνημα είναι πλέον ενεργοποιημένο και στην αυτόματη λειτουργία.
- » **TR:** Cihazı bir prize takın ve ünitenin arka alt kısmındaki elektrik kablosunun yanında bulunan güç anahtarının açık konuma getirilmesini sağlayın. Bu durumda, makine açıktır ve otomatik moda çalışmaktadır.
- » **CZ:** Zasuňte zástrčku do zásuvky a ujistěte se, že je přepínač na spodní straně vzadu jednotky vedle přírodního kabelu přepnutý do polohy zapnuto. Nyní je stroj napojen a v automatickém režimu.
- » **SK:** Zapojte jednotku do zásuvky a presvedčte sa, že vypínač umiestnený v dolnej zadnej časti jednotky vedľa napájacieho kábla je prepnutý do zapnutej polohy. Zariadenie je teraz zapnuté a v automatickom režime.
- » **HU:** Csatlakoztassa az aljzathoz, és ellenőrizze, hogy a készülék alján a tápkábel mellett található főkapcsoló bekapcsolt állásban legyen. A gép be van kapcsolva és automatikus üzemmódban van.
- » **PT:** Conecte o purificador a uma tomada de corrente e certifique-se de que o interruptor de ignição localizado na parte inferior traseira da unidade e junto ao cabo de alimentação, se encontra na posição de ligado. O purificador está agora ligado e no modo automático.

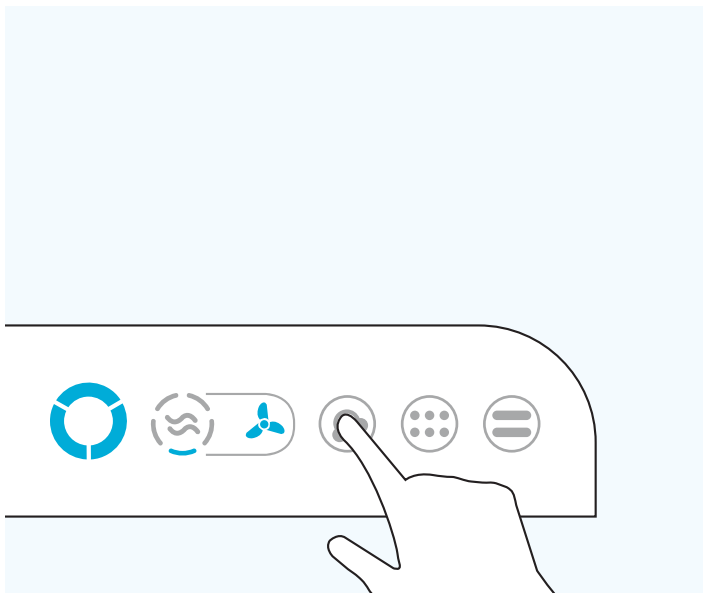




## 08

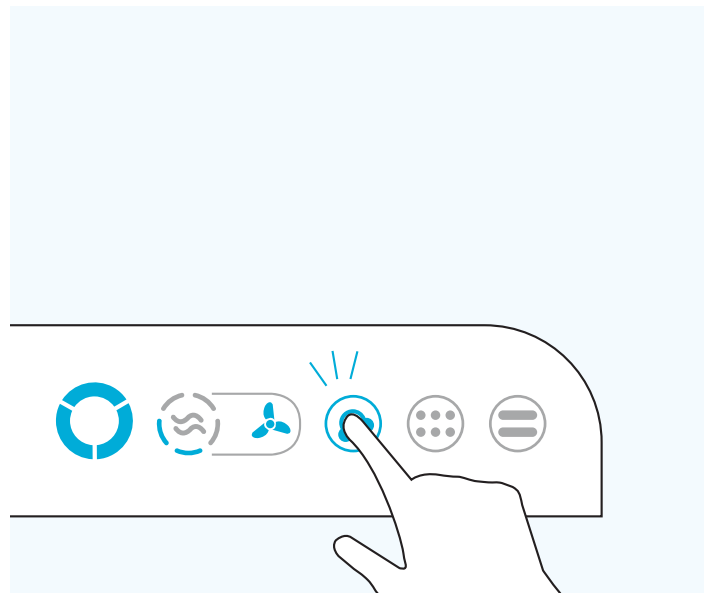
- » **UK:** Once the unit is turned on, there is a 1 minute delay before you can manually adjust the fan speed. You can adjust fan speed manually by pressing and holding the fan icon until a beep is heard. The higher the beep pitch, the faster the fan speed.
- » **FR:** Une fois l'appareil allumé, il faudra environ 1 minute avant de pouvoir régler manuellement la vitesse du ventilateur. Vous pouvez régler la vitesse manuellement en appuyant et en maintenant l'icône du ventilateur jusqu'à ce vous entendiez un signal sonore. Plus le signal sonore est élevé, plus la vitesse du ventilateur est élevée.
- » **ES:** Una vez que el equipo se ha puesto en funcionamiento, hay un tiempo de espera de 1 minuto antes de que puedas ajustar manualmente la velocidad del ventilador. Puedes ajustar la velocidad del ventilador manualmente manteniendo pulsado el icono del ventilador hasta que se escuche un pitido. El equipo emitirá un número de pitidos acorde a la velocidad seleccionada.
- » **DE:** Sobald das Gerät eingeschaltet ist, dauert es ca. 1 Minute, bevor Sie die Lüftergeschwindigkeit manuell einstellen können. Sie können die Lüftergeschwindigkeit manuell einstellen, indem Sie das Lüftersymbol gedrückt halten, bis ein Signalton zu hören ist. Je höher die Tonhöhe des Signaltons, desto schneller die Lüftergeschwindigkeit.
- » **IT:** Una volta accesa l'unità, dovrà attendere 1 minuto prima di poter regolare manualmente la velocità della ventola. Puoi regolare la velocità della ventola premendo e tenendo premuta l'icona della ventola fino a sentire un bip. Più è alto il bip, maggiore la velocità.
- » **NL:** Zodra het toestel is ingeschakeld, duurt het 1 minuut voordat u de ventilatorsnelheid handmatig kunt aanpassen. "U kunt de ventilatorsnelheid handmatig aanpassen door het het ventilatorsymbool ingedrukt te houden totdat u een pieptoon hoort." Hoe hoger de pieptoon, hoe hoger de ventilatorsnelheid.

- » **SE:** När enheten är påslagen, det är en minuts fördröjning innan du kan justera fläkthastigheten manuellt. Du kan justera fläkthastigheten manuellt genom att trycka och hålla in fläktikonen tills du hör ett pip. Ju högre pipet är, ju högre är fläkthastigheten.
- » **DK:** Når enheden er tændt, er der en forsinkelse på 1 minut, før du manuelt kan justere blæserhastigheden. Du kan justere blæserhastigheden manuelt ved at trykke og holde på blæserikonet, indtil der høres et bip. Jo højere bippet er, desto hurtigere er blæserhastigheden.
- » **FI:** Laitteen käynnistämisen jälkeen on 1min. viive, jonka aikana ei voi tehdä muutoksia toimintoihin. Voit säätää puhallin nopeutta pitämällä sormeaa tuuletinkuvakkeen päällä, jolloin laite piippaa ja nopeus voimistuu. Mitä lujempaa ja useampaan kertaa laite piippaa, sitä lujemmalla teholla se on.
- » **NO:** Når enheten er slått på, er det ett minutt forsinkelse før du kan justere viftehastigheten manuelt. Du kan justere viftehastigheten manuelt ved å trykke på og holde inne vifteikonet til du hører et pip. Jo høyere pipetone, jo raskere viftehastighet.
- » **PL:** Po włączeniu urządzenia nastąpi 1-minutowy rozruch, zanim będzie można ręcznie wyregulować prędkość wentylatora. Możesz regulować prędkość wentylatora ręcznie, naciskając i przytrzymując ikonę wentylatora, aż usłyszysz sygnał dźwiękowy. Im wyższy dźwięk, tym większa prędkość wentylatora.
- » **RU:** После включения устройства нужно подождать 1 минуту, прежде чем вы сможете вручную отрегулировать скорость вентилятора. Вы можете настроить скорость вентилятора вручную, нажав и удерживая значок вентилятора до тех пор, пока не раздастся звуковой сигнал. Чем выше высота звукового сигнала, тем быстрее скорость вентилятора.
- » **EL:** Μόλις ενεργοποιηθεί η μονάδα, υπάρχει καθυστέρηση 1 λεπτού πριν να μπορείτε να ρυθμίσετε χειροκίνητα την ταχύτητα του ανεμιστήρα. Μπορείτε να ρυθμίσετε χειροκίνητα την ταχύτητα του ανεμιστήρα πατώντας και κρατώντας πατημένο το εικονίδιο του ανεμιστήρα μέχρι να ακουστεί ένα ηχητικό σήμα. Όσο υψηλότερος είναι ο τόνος του μπιπ, τόσο μεγαλύτερη είναι η ταχύτητα του ανεμιστήρα.
- » **TR:** Ünite çalıştırdıktan sonra, fan hızının manuel olarak ayarlanabilmesi için 1 dakikalık bir bekleme süresi söz konusudur. Fan hızını, fan simgesine basıp bir bip sesi duyana kadar basılı tutarak manuel yoldan ayarlayabilirsiniz. Bip sesi ne kadar tiz ve yüksekse, fan hızı da o denli yüksek demektir.
- » **CZ:** Po zapnutí jednotky musíte vyčkat 1 minútu pro manuální úpravu rychlosti větráku. Můžete upravit rychlost větráku ručně stisknutím a podržením ikonky větráku až se ozve pípnutí. Vyšší frekvence tónu pípnutí, znamená rychlejší otáčky větráku.
- » **SK:** Po zapnutí jednotky budete môcť s časovým odstupom 1 minúty manuálne upraviť rýchlosť ventilátora. Ak chcete upraviť rýchlosť ventilátora manuálne, stlačte a podržte ikonu ventilátora, až kým nezaznie pípnutie. Čím vyšší je tón pípnutia, tým vyššia bude rýchlosť ventilátora.
- » **HU:** A készülék bekapcsolása után 1 perc várakozás szükséges, mielőtt manuálisan beállíthatja a ventilátor sebességét. A ventilátor sebességét manuálisan is beállíthatja a ventilátor ikon megnyomásával és nyomva tartásával, amíg hangjelzés nem hallatszik. Minél nagyobb a hangmagasság, annál gyorsabb a ventilátor sebessége.
- » **PT:** Depois que o equipamento for ligado, haverá um tempo de espera de 1 minuto antes que possa ajustar manualmente a velocidade do ventilador. Pode ajustar a velocidade do ventilador manualmente pressionando e segurando o ícone do ventilador até que um bip seja ouvido. O equipamento emitirá uma série de sinais sonoros de acordo com a velocidade selecionada.



## 09

- » **UK:** Ionizer will be off by default.
- » **FR:** L'ioniseur sera désactivé par défaut.
- » **ES:** El ionizador estará desactivado por defecto.
- » **DE:** Der Ionisator ist standardmäßig ausgeschaltet.
- » **IT:** Lo ionizzatore è spento per default.
- » **NL:** Ionisator staat standaard uit.
- » **SE:** Joniseringsenheten är som standard avstängd.
- » **DK:** Ionisatoren er som standard slået fra.
- » **FI:** Ionisointi on lähtökohtaisesti pois päältä.
- » **NO:** Ionisatoren slått av som standard.
- » **PL:** Ionizator powietrza jest domyślnie wyłączony.
- » **RU:** Ионизатор будет отключен по умолчанию.
- » **EL:** Ο ιονιστής θα είναι απενεργοποιημένος από προεπιλογή.
- » **TR:** İyonizer, varsayılan durumda, kapalı olacaktır.
- » **CZ:** Ionizátor je ve výchozím nastavení vypnutý.
- » **SK:** Ionizátor bude prednastavený ako vypnutý.
- » **HU:** Az ionizáló funkció alapértelmezetten ki van kapcsolva.
- » **PT:** O ionizador será desativado por defeito.



## 10

- » **UK:** To turn on the ionizer, hold down on ionizer icon until it beeps, then release.
- » **FR:** Pour mettre le ioniseur en marche, maintenez la pression sur l'icône du ioniseur jusqu'à ce qu'elle émette un bip, puis relâchez-la.
- » **ES:** El ionizador está desactivado por defecto. Para activar el ionizador toca el icono hasta que se ilumine.
- » **DE:** Um den Ionisator einzuschalten, halten Sie das Ionisatorsymbol gedrückt, bis es piept, und lassen es dann los.
- » **IT:** Per accendere lo ionizzatore, premi l'icona dello ionizzatore finché non emette un bip, poi rilascia.
- » **NL:** Om de ionisator aan te zetten, houdt u het ionisatorpictogram ingedrukt tot de pieptoon klinkt en laat dan los.
- » **SE:** För att starta joniseringen, håll in joniseringsikonen tills den piper, släpp sedan.
- » **DK:** For at tænde ionisatoren skal du holde ioniseringsikonet nede, indtil maskinen bipper, og derefter slippe.
- » **FI:** Laittaaksesi ionisoinnin päälle, pidä sormea ionisointi kuvakkeen päällä, kunnes piippaa ja merkivalo syttyy.
- » **NO:** For å slå på ionisatoren, hold nede ioniseringsikonet til det piper og slipp deretter opp.
- » **PL:** Aby włączyć jonizator, przytrzymaj ikonę jonizatora, aż usłyszysz sygnał dźwiękowy, a następnie go zwolnij.
- » **RU:** Для включения ионизатора нажмите значок ионизации до появления сигнала и отпустите.
- » **EL:** Για να ενεργοποιήσετε τον ιονιστή, κρατήστε πατημένο το εικονίδιο του ιονιστή έως ότου ακουστεί ένα μπιπ, στη συνέχεια απελευθερώστε.
- » **TR:** İyonizeri açmak için: İyonizer simgesine basarak bip sesi gelene kadar basılı tutun, ardından bırakın.
- » **CZ:** Pro zapnutí ionizátoru, podržte ikonku ionizátoru až až se ozve pípnutí.
- » **SK:** Ak chcete zapnúť ionizátor, podržte ikonku ionizátora, kým nepipne, potom púšťte.
- » **HU:** Az ionizálás bekapcsolásához nyomja meg és tarsta nyomva az ionizáló ikont, amíg az nem világít.
- » **PT:** O ionizador está desativado por defeito. Para ativar o ionizador toque no icone até que se ligue.



