

SOCRATE Outdoor - Dimensions in cm

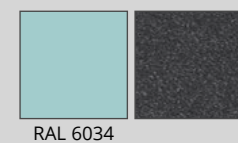
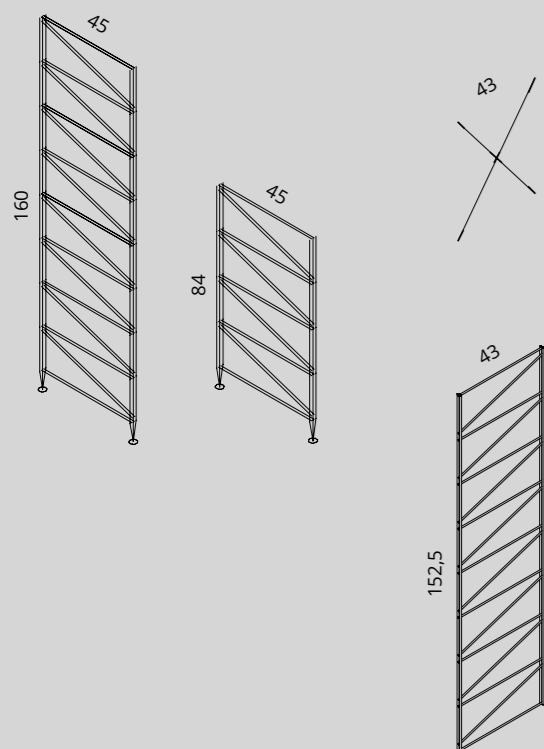
I_Montanti, crociere e schienali realizzati in acciaio zincato e verniciato con polveri epossidiche per esterni.

EN_Uprights, cross bars and back panels in galvanized steel and epoxy powder-coated for outdoor use.

F_Montants, croisillons et fonds en acier galvanisé et peint en époxy pour l'extérieur.

D_Seitenteile, Stabilisierungskreuze und Rückwände verfügbar in verzinktem bzw. pulverbeschichtetem Stahl für die Verwendung im Außenbereich.

E_Montantes, crucetas y traseras en acero galvanizado y pintado con polvos epoxi para uso exterior.



ELEMENTS & FINITIONS

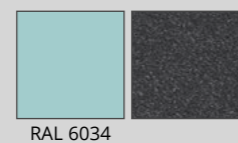
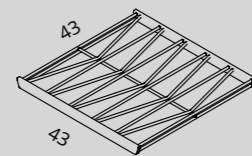
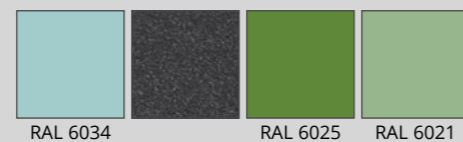
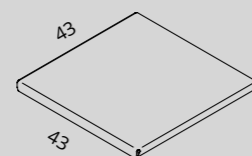
I_Ripiani in lamiera o in filo di acciaio realizzati in acciaio zincato e verniciato con polveri epossidiche per esterni.

EN_Shelves in metal sheet or steel wire in galvanized steel and epoxy powder-coated for outdoor use.

F_Étagères en tôle ou fil d'acier en acier galvanisé et peint en époxy pour l'extérieur.

D_Fachböden massiv oder aus Stahldraht verfügbar in verzinktem bzw. pulverbeschichtetem Stahl für die Verwendung im Außenbereich.

E_Estantes en chapa o en malla de acero en acero galvanizado y pintado con polvos epoxi para uso exterior.



ELEMENTS & FINITIONS

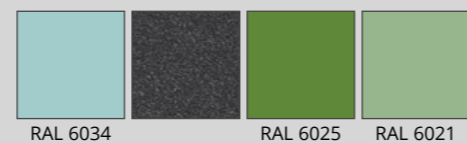
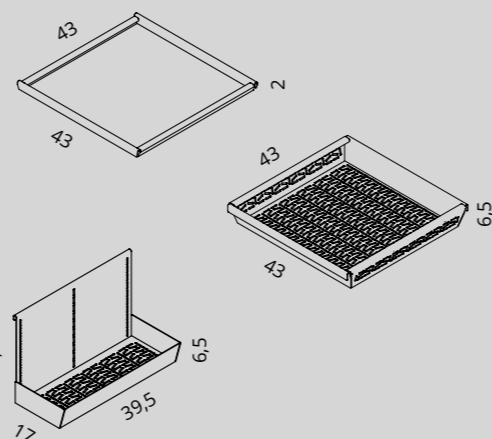
I_Ripiani stagni, vaschette e mensole realizzati in acciaio zincato e verniciato con polveri epossidiche per esterni.

EN_Tray and Watertight shelves in galvanized steel and epoxy powder-coated for outdoor use.

F_Étagères étanches, bacs et tablettes en acier galvanisé et peint en époxy pour l'extérieur.

D_Wasserundurchlässige Trays und Fachböden verfügbar in verzinktem bzw. pulverbeschichtetem Stahl für die Verwendung im Außenbereich.

E_Baldas estancas, bandejas y estantes en acero galvanizado y pintado con polvos epoxi para uso exterior.



ELEMENTS & FINITIONS

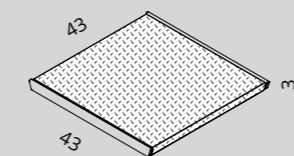
I_Ripiani in granito Serizzo o in marmo di Carrara completi di sottopiano in acciaio zincato e verniciato con polveri epossidiche per esterni.

EN_Serizzo granite or Carrara marble shelves with undercounter in galvanized steel and epoxy powder-coated for outdoor use.

F_Étagères en granit Serizzo ou en marbre de Carrare avec sous-plan en acier galvanisé et peint en époxy pour l'extérieur.

D_Fachböden aus Serizzo Granit oder Carrara Marmor mit Unterseite aus verzinktem bzw. pulverbeschichtetem Stahl für die Verwendung im Außenbereich.

E_Estantes de granito Serizzo o en mármol de Carrara que se completan con estructura en acero galvanizado y pintado con polvos epoxi para uso exterior.



ELEMENTS & FINITIONS

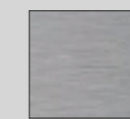
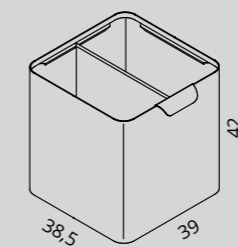
I_Contenitore in acciaio inox con ruote.

EN_Stainless steel container with wheels.

F_Récipient en acier inox avec roues.

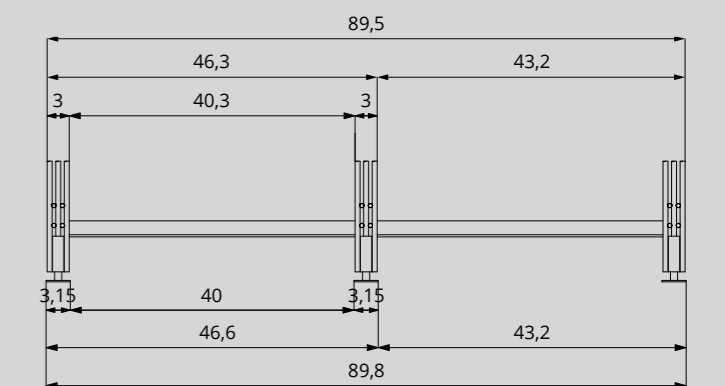
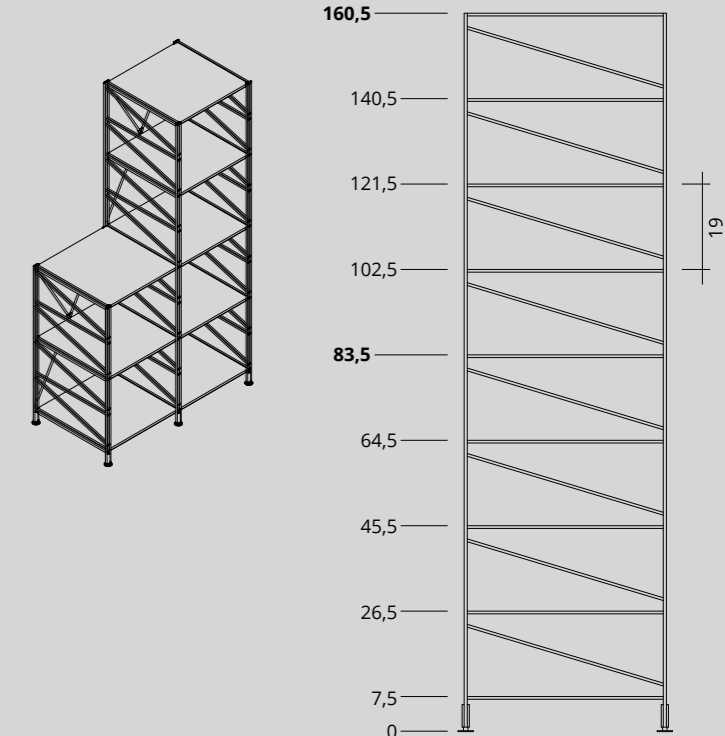
D_Edelstahl-Container auf Rollen.

E_Recipiente de acero inoxidable con ruedas.



ELEMENTS & FINITIONS

SOCRATE Outdoor - Dimensions in cm



ELEMENTS & FINITIONS