

PRACTIKA  
P3



### PIANI SCRIVANIA

Piano scrivania realizzato in conglomerato ligneo sp. 25 mm, rivestito su entrambi i lati con carta melaminica antiriflesso, antigraffio e lavabile. Bordatura sui 4 lati in ABS antiurto, in tinta, sp. 2 mm.  
 Densità del pannello: 670/730 kg/m<sup>3</sup>

Finiture:



### STRUTTURE METALLICHE

Gambe e travi in tubo e lamiera di acciaio verniciato a polveri epossidiche.



P3

Finiture:



Trave sempre in finitura argento.

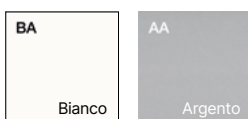
### CASSETTIERA SU RUOTE

Frontali in pannello di conglomerato ligneo sp. 18 mm, rivestito su entrambi i lati con carta melaminica antiriflesso, antigraffio e lavabile. Bordatura sui 4 lati in ABS antiurto, in tinta, sp. 1,5 mm.  
 Cassetti in pannello di conglomerato ligneo sp. 12,5 mm, piegato in folding, rivestito in PVC colore argento con fondo in MDF sp. 8 mm verniciato argento. Guide in metallo a scorrimento su rotelle con fermo fine corsa. Serratura con chiave pieghevole antifortunistica a chiusura simultanea e antiribaltamento.  
 Ruote piroettanti in nylon e perno in acciaio. Classificatore con quinta ruota antiribaltamento e telaio in tondino metallico diam. 5mm verniciato a polveri epossidiche, inserito dentro al cassetto.

Finiture top e frontali:



Finiture scocca:



Maniglia ABS standard  
 Grigio

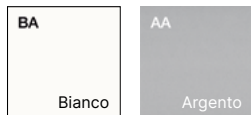


## ARCHIVIAZIONE

### Scocca

Scocca in pannello di conglomerato ligneo sp. 18 mm, rivestito su entrambi i lati con carta melaminica antiriflesso, antigraffio e lavabile. Fianchi e fondo sp. 18 mm con bordatura sui 4 lati carta in tinta. Schienale sp. 8 mm. Ripiani sp. 25 mm con bordatura 4 lati carta in tinta e reggipiani a scomparsa spostabili in altezza ogni 32 mm. Coperchio sp. 25 mm con bordatura 3 lati in vista in ABS antiurto, in tinta, sp. 2 mm. N. 5 piedini livellatori in ABS regolabili in altezza dall'interno del mobile.

Finiture  
scocca:



### Ante

- Ante battenti in pannello di conglomerato ligneo sp. 18 mm rivestito con melaminico antiriflesso, antigraffio e lavabile, bordato sui 4 lati in ABS antiurto in tinta sp. 1,5 mm. Cerniere in metallo con apertura a 105°. Serratura con chiave pieghevole antifortunistica.
- Ante in vetro trasparente sp. 4 mm con spigoli smussati e 4 lati bordo lucido. Cerniere in metallo e nylon con apertura a 90°. Serratura con chiave pieghevole antifortunistica.
- Ante telaiate in vetro trasparente sp. 4 mm con telaio perimetrale sezione 60×18mm in MDF rivestito carta. Cerniere in metallo con apertura 105°. Serratura con chiave pieghevole antifortunistica.
- Ante scorrevoli in pannello di conglomerato ligneo sp. 18 mm rivestito con melaminico antiriflesso, antigraffio e lavabile, bordato sui 4 lati in ABS antiurto in tinta sp. 1,5 mm. Pattini di scorrimento in plastica regolabili in altezza di 3 mm manualmente mediante rotellina interna. Serratura con chiave pieghevole antifortunistica.

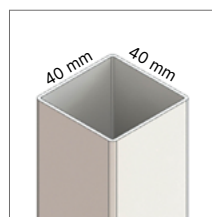
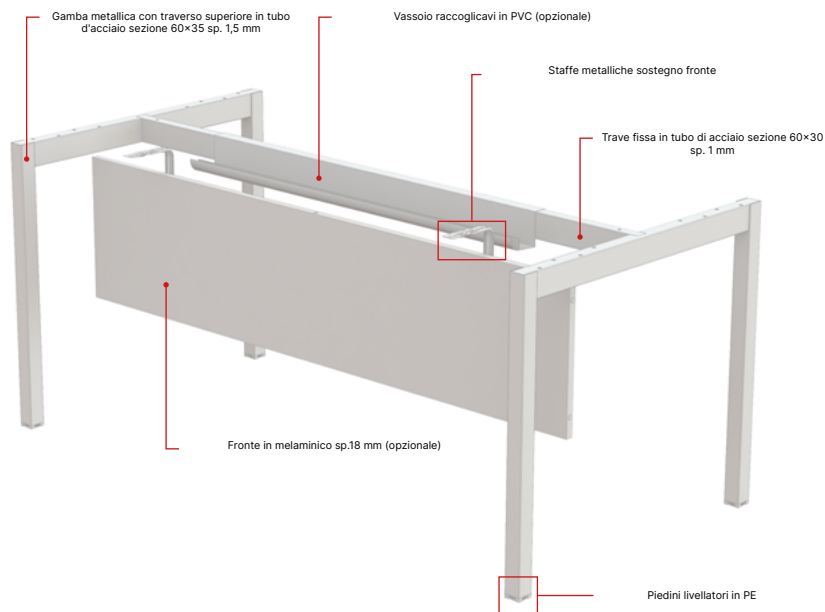
### Classificatore

Frontali in pannello di conglomerato ligneo sp. 18mm, rivestito su entrambi i lati con carta melaminica antiriflesso, antigraffio e lavabile. Bordatura sui 4 lati in ABS antiurto, in tinta, sp. 1,5 mm. Telaio estraibile in lamiera di acciaio sp. 0,8 mm verniciato a polveri epossidiche colore alluminio. Guide in acciaio ad estrazione totale, per cartelle sospese interasse 39 cm.

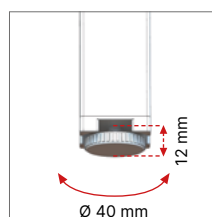
Finiture:



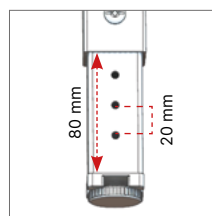
**SCRIVANIA P3**



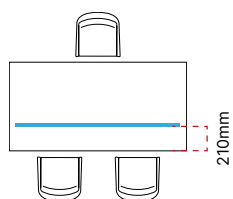
Gamba metallica a ponte in tubo d'acciaio 40x40 sp. 1,5 mm con traverso superiore in tubo d'acciaio sezione 60x35 sp. 1,5 mm



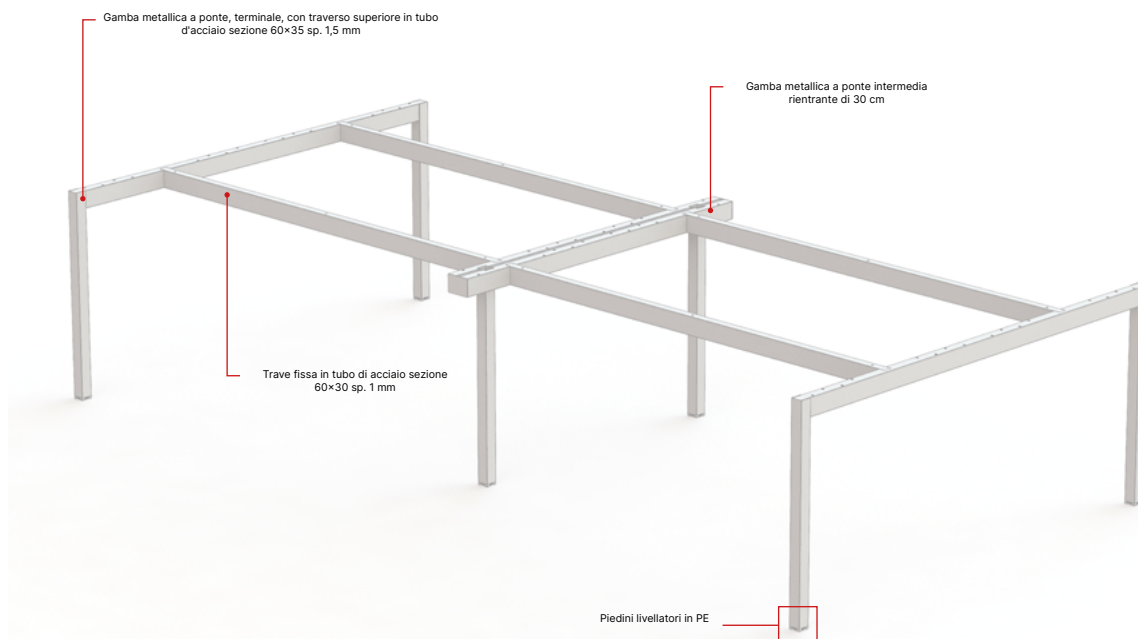
Tappi con piedini livellatori in PE, diam. 40 mm, escursione 0-12 mm.



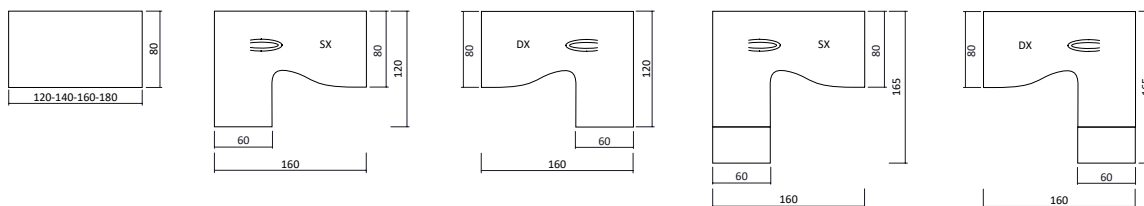
(OPZIONALE) Gamba regolabile in altezza con viti. Altezza minima scrivania 679 mm, altezza massima 759 mm, passo 20 mm.



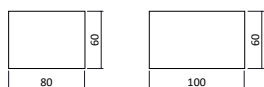
**BENCH P3**



SCRIVANIE AUTONOME



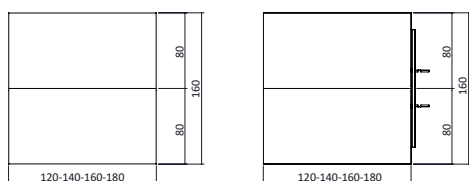
PIANO DATTILO RETTANGOLARE



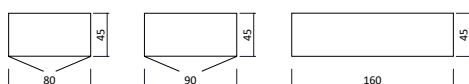
RACCORDI



BENCH



ARCHIVIAZIONE



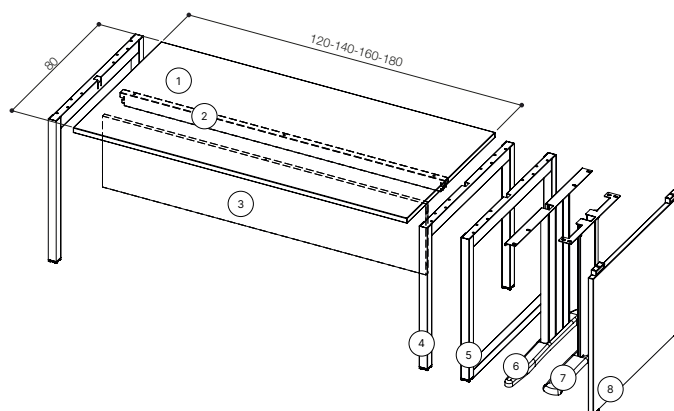
CASSETTIERE



## SCRIVANIE AUTONOME

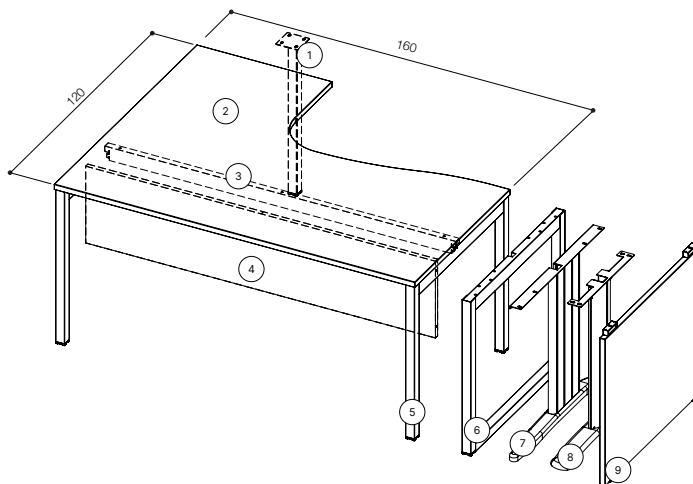
## SCRIVANIA SINGOLA

- 1) Piano scrivania sp. 25mm
- 2) Trave fissa
- 3) Gonna strutturale per gambe P1 e P4
- 4) Gamba P3
- 5) Gamba P2
- 6) Gamba P1
- 7) Gamba P5
- 8) Gamba P4



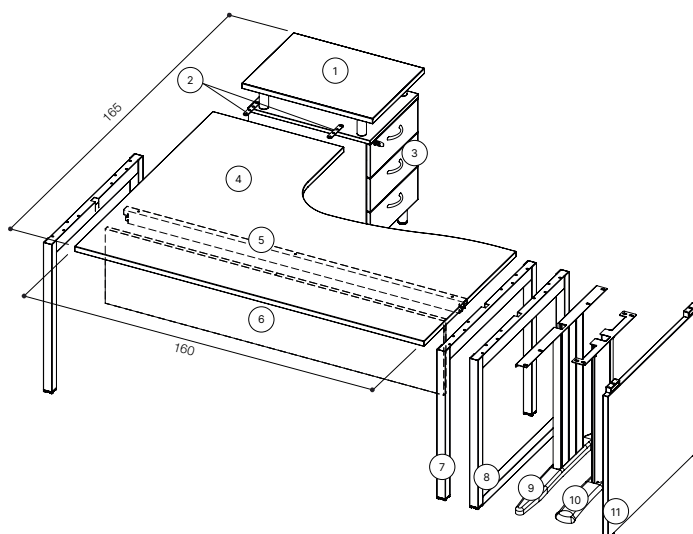
## SCRIVANIA COMPATTA

- 1) Gamba fissa per supporto dattilo
- 2) Piano scrivania compatto sp. 25mm
- 3) Trave fissa
- 4) Gonna strutturale per gambe P1 e P4
- 5) Gamba P3
- 6) Gamba P2
- 7) Gamba P1
- 8) Gamba P5
- 9) Gamba P4



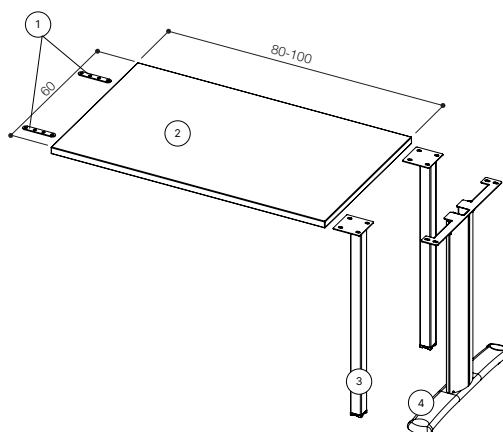
## SCRIVANIA COMPATTA CON CASSETTIERA ALTEZZA SCRIVANIA

- 1) Top cassetto alta scrivania
- 2) Lamelle di giunzione piano - top cassetto
- 3) Cassetto 3 cassetti con piedini
- 4) Piano scrivania compatto sp. 25mm
- 5) Trave fissa
- 6) Gonna strutturale per gambe P1 e P4
- 7) Gamba P3
- 8) Gamba P2
- 9) Gamba P1
- 10) Gamba P5
- 11) Gamba P4

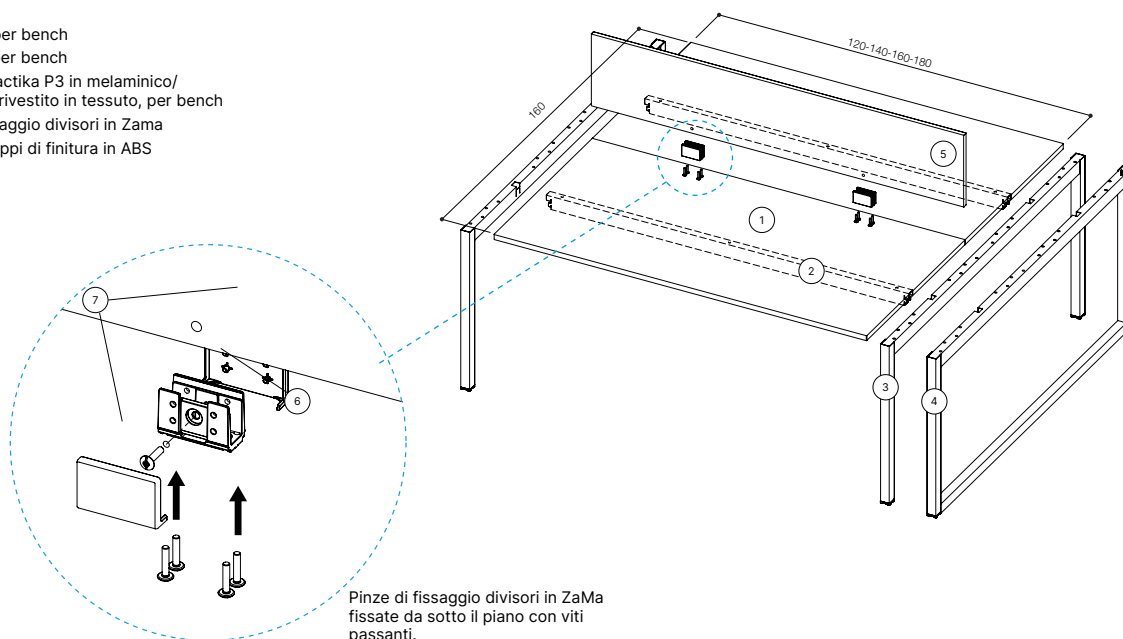


**DATILLO**

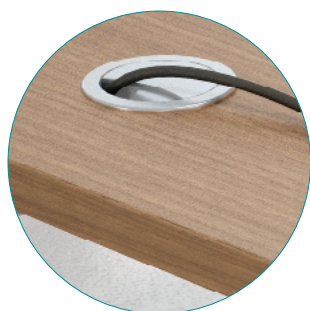
- 1) Lamelle fissaggio piano dattilo a piano scrivania
- 2) Piano dattilo sp. 25mm
- 3) Gamba fissa quadra
- 4) Gamba P5

**SCRIVANIE BENCH****BENCH**

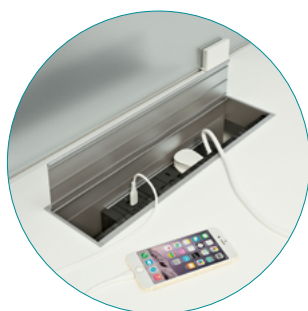
- 1) Piano scrivania sp. 25mm
- 2) Trave fissa
- 3) Gamba P3 per bench
- 4) Gamba P2 per bench
- 5) Divisorio Practika P3 in melaminico/  
melaminico rivestito in tessuto, per bench
- 6) Pinze di fissaggio divisori in Zama
- 7) Coppia di tappi di finitura in ABS



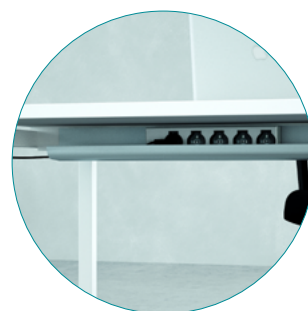
Pinze di fissaggio divisori in ZaMa fissate da sotto il piano con viti passanti.



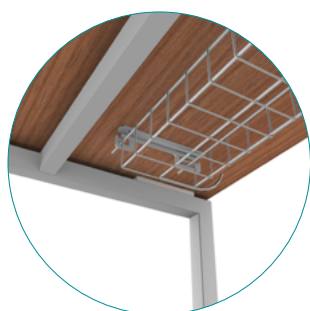
Boccola passacavi in ABS  
Ø60mm



Vaschetta raccogli-cavi  
in metallo con coperchio  
flip-top



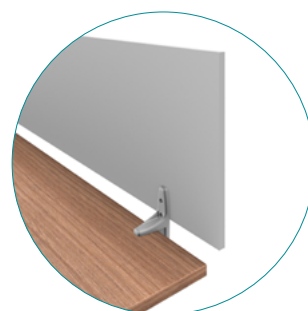
Vassoio raccogli-cavi in  
PVC



Griglia raccogli-cavi in  
tondino d'acciaio con  
supporti



Gonna in conglomerato  
ligneo rivestito in  
melaminico



Divisorio melaminico con  
morsetti per scrivanie singole









**MATERIALI E RICICLABILITÀ**

I pannelli impiegati nella Idea+ 01 sono realizzati esclusivamente con legno riciclato al 100% e soddisfano i requisiti riguardanti la bassa emissione di formaldeide (Certificazione CATAS Quality Award CARB).  
Le resine utilizzate nei pannelli e nella carta melaminica sono prive di sostanze SVHC (riportate nella lista ECHA aggiornata al 12/01/2017).

**SCRIVANIA STRUTTURA METALLICA**

	riciclabile post consumo
 Legno	100%
 Plastica	100%
 Metallo	100%
 Misto	se smaltito presso ditte specializzate





## NORME

Practika ha superato le seguenti prove, certificate presso il Laboratorio di analisi **CATAS** di San Giovanni al Natisone (UD).

- D.L. 81/2008 Attestazio conformità al D.L. 81/2008
- EN 527-1:2011 Dimensioni tavoli e scrivanie
- EN 527-2:2002, par 3 Requisiti meccanici di sicurezza
- EN 527-3:2003, par 5.3 Carico statico orizzontale
- EN 527-3:2003, par 5.2 Carico statico verticale
- EN 527-3:2003, par 5.4 Resistenza a fatica orizzontale
- EN 527-3:2003, par 5.5 Resistenza a fatica verticale
- EN 527-3:2003, par 5.1 Stabilità
- EN 527-3:2003, par 5.6 Caduta
- EN 13721:2004 Riflettanza (colore) della superficie
- EN 13722:2004 Riflessione speculare
- EN 1730:2012 Flessione dei piani
- UNI 9086:1987 Urto contro le gambe



## CERTIFICATI

Quadrifoglio Sistemi d'Arredo presta particolare attenzione alle tematiche della qualità, dell'ambiente e della sicurezza per fornire un prodotto e un servizio all'altezza delle aspettative del mercato.

A conferma dell'impegno l'azienda ha raggiunto le certificazioni UNI EN ISO 9001/2015, UNI EN ISO 14001/2015 e UNI EN ISO 45001/2018. Nel rispetto e nella tutela dell'ambiente, i nostri prodotti sono certificati e garantiti da FSC™ e PANNELLO ECOLOGICO.

COMPANY WITH  
MANAGEMENT SYSTEM  
CERTIFIED BY DNV  
ISO 9001 • ISO 14001  
ISO 45001



## ENERGIA PULITA

L'azienda ha completato l'installazione dell'impianto fotovoltaico che con 4.500 pannelli solari in una superficie di 7.350 m<sup>2</sup> copre quasi interamente lo stabilimento. Un impianto in grado di produrre 1Mw di energia pulita, silenziosa, che non danneggia l'ambiente e non produce scorie. La grande capacità produttiva dell'impianto consentirà la riduzione di emissioni in atmosfera delle sostanze che hanno effetto inquinante e di quelle che contribuiscono all'effetto serra facendo risparmiare ogni anno 180 tonnellate di petrolio, 440 tonnellate di CO<sub>2</sub>, 514 kg di diossido di zolfo, 488 kg di ossido di azoto e 23 kg di polveri.



## TRASPORTI

L'imballo è ridotto in modo da diminuire i volumi. I carichi sono gestiti e organizzati responsabilmente in modo da ottimizzare i trasporti limitando le emissioni in atmosfera.