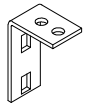
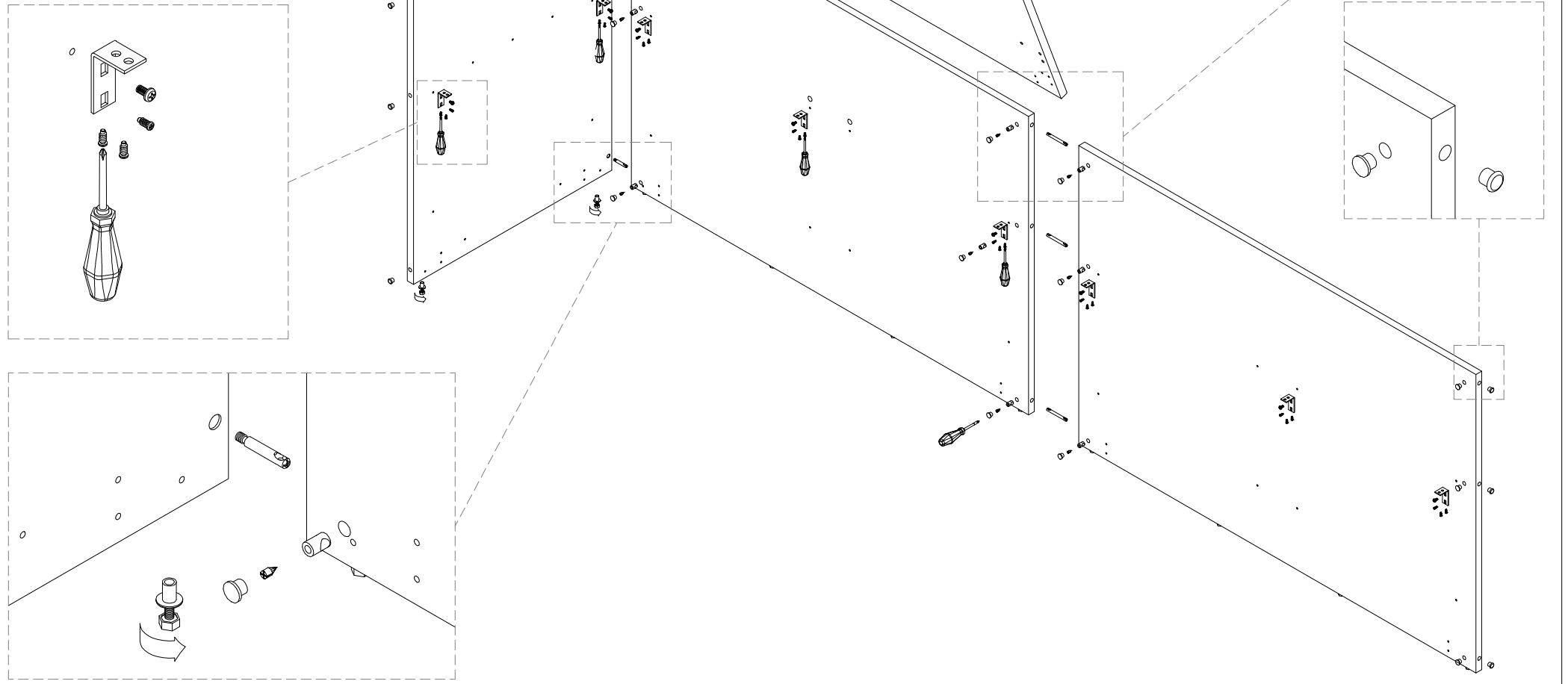


FUNNY RECEPTION - 1

SCHEMA DI MONTAGGIO CON SCHERMI LATERALI
ASSEMBLY INSTRUCTIONS FOR SIDE SCREEN
INSTRUCTIONS DE MONTAGE POUR ECRAN LATERAL

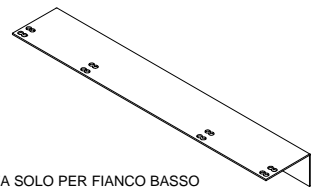


STAFFA PER FISSAGGIO SCHERMI LINEARI E LATERALI CON PIANI
BRACKET FOR ASSEMBLY SIDE SCREEN AND LINEAR SCREEN WITH TOPS
SUPPORT POUR ECRAN LATERAL ET LINEARE AVEC PLANS

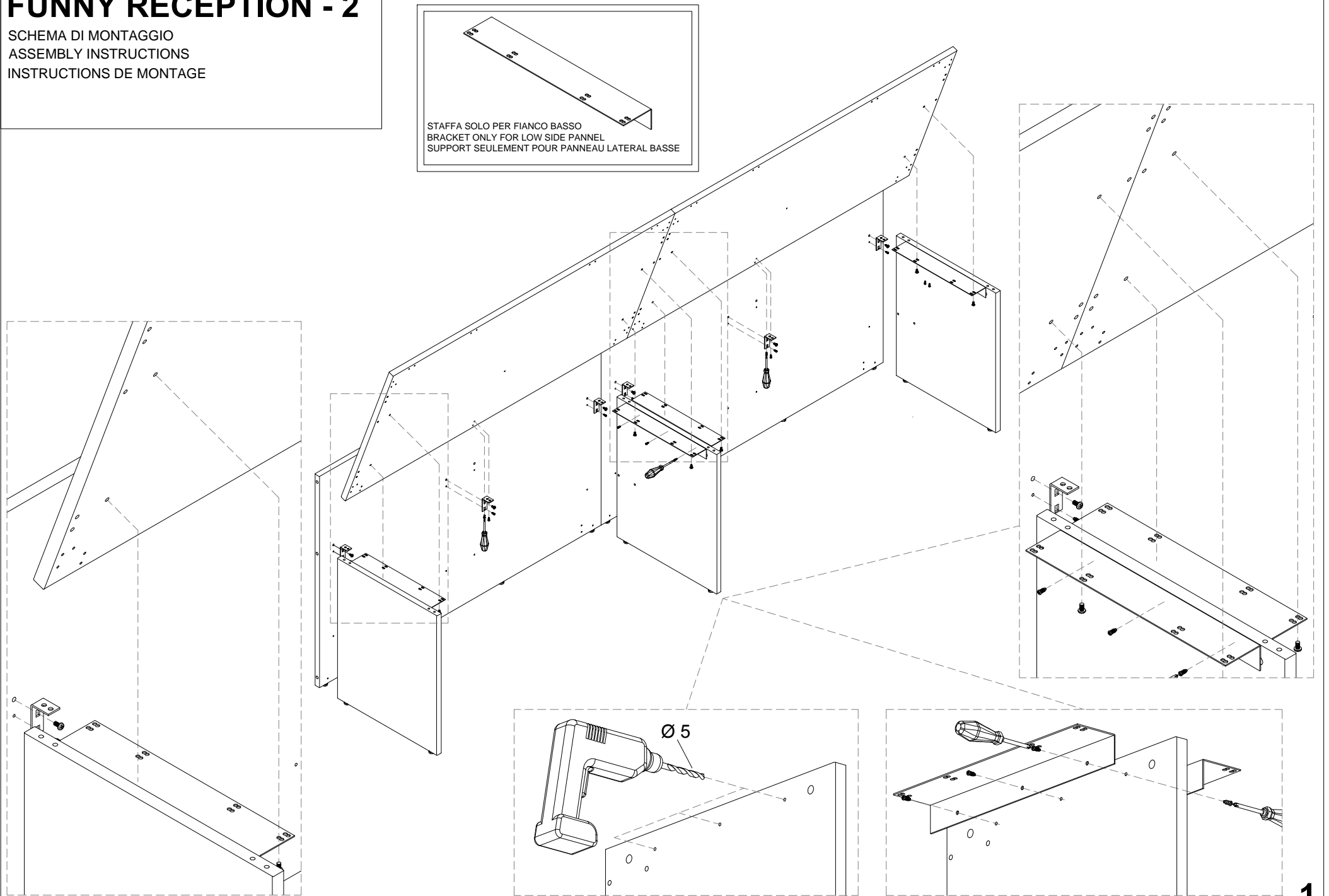


FUNNY RECEPTION - 2

SCHEMA DI MONTAGGIO
ASSEMBLY INSTRUCTIONS
INSTRUCTIONS DE MONTAGE



STAFFA SOLO PER FIANCO BASSO
BRACKET ONLY FOR LOW SIDE PANNEL
SUPPORT SEULEMENT POUR PANNEAU LATERAL BASSE



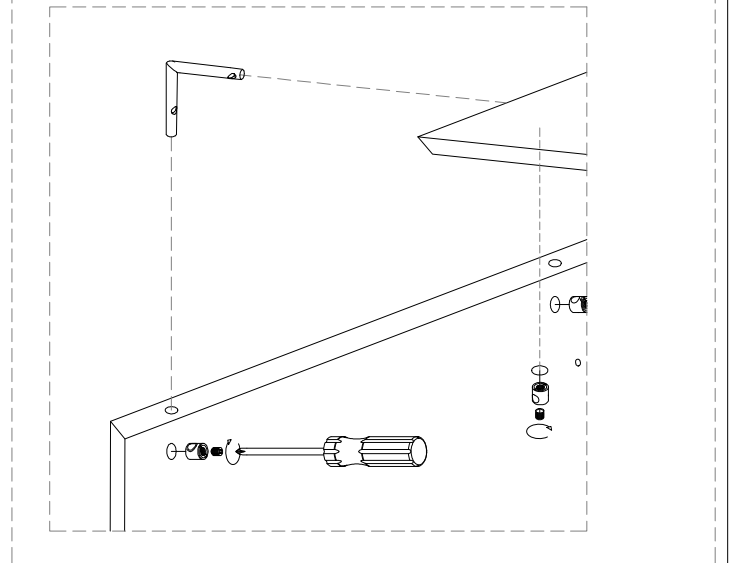
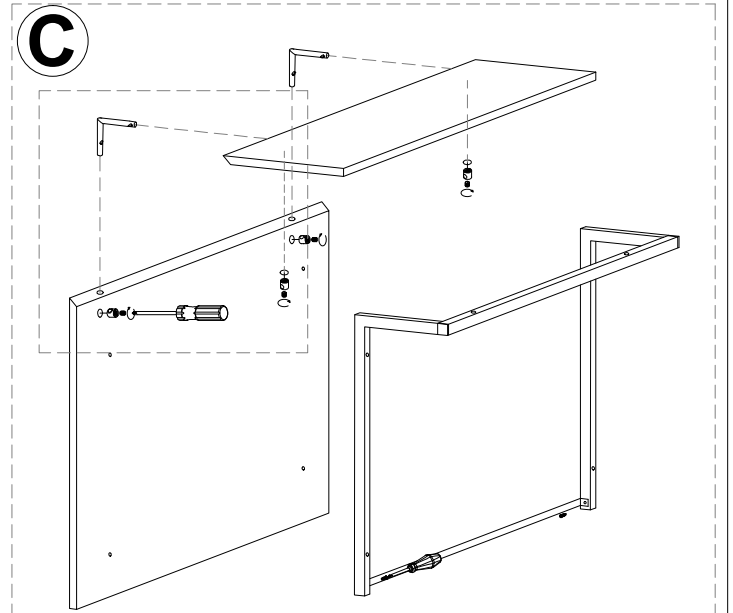
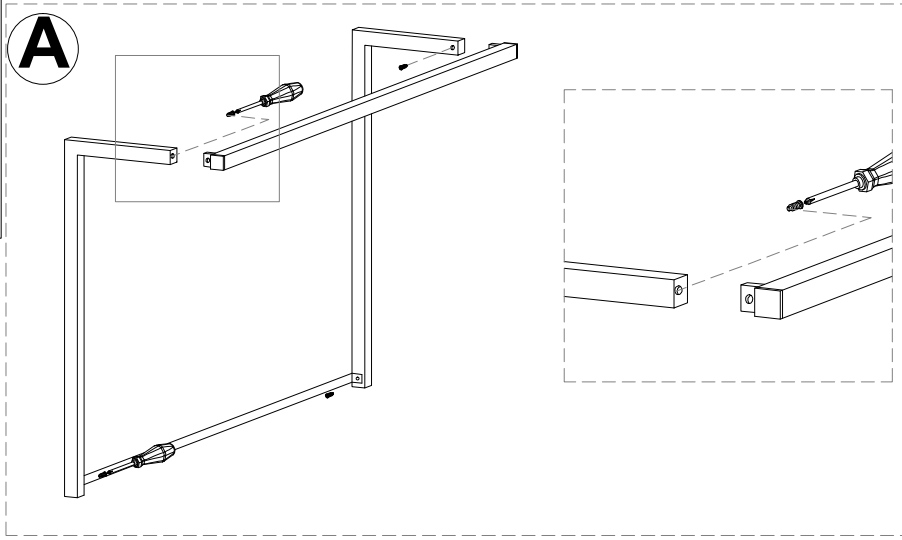
FUNNY RECEPTION - 3

SCHEMA DI MONTAGGIO
ASSEMBLY INSTRUCTIONS
INSTRUCTIONS DE MONTAGE

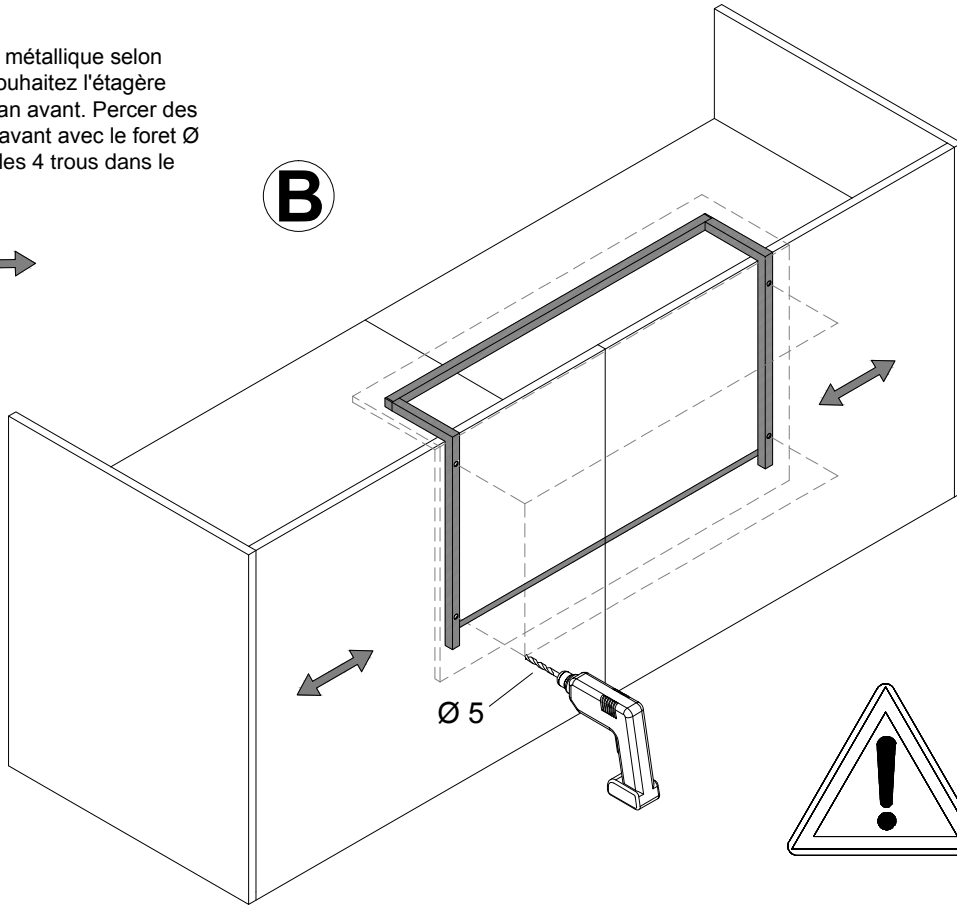
Posizionare la struttura in metallo in base a dove si vuole la mensola rispetto allo schermo frontale. Forare lo schermo frontale con punta da $\varnothing 7\text{mm}$ - utilizzando i 4 fori della struttura in metallo.

Place the metal structure based on where you want the shelf over the front screen. Drill holes in the front screen with drill $\varnothing 7\text{mm}$ - using the 4 holes in the metal frame.

Placez la structure métallique selon l'endroit où vous souhaitez l'étagère au-dessus de l'écran avant. Percez des trous dans l'écran avant avec le foret $\varnothing 7\text{mm}$ - en utilisant les 4 trous dans le châssis en métal



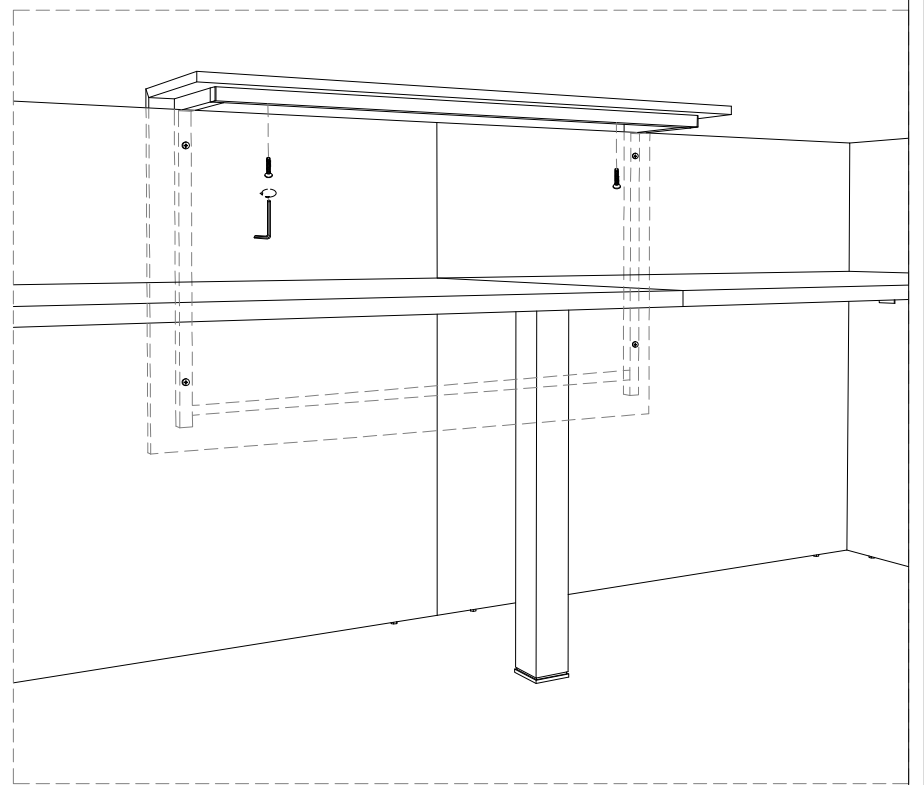
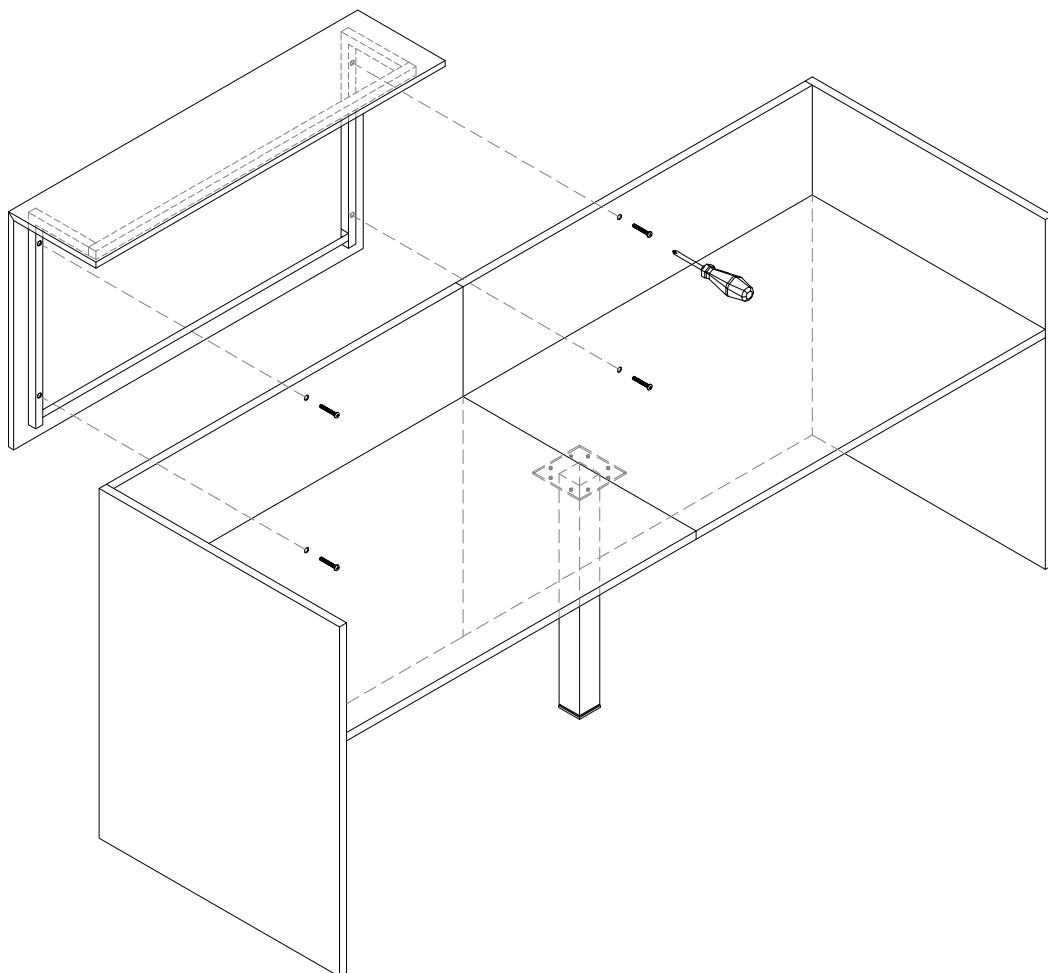
B



3

FUNNY RECEPTION - 4

SCHEMA DI MONTAGGIO
ASSEMBLY INSTRUCTIONS
INSTRUCTIONS DE MONTAGE



4